

Carrello di Traslazione per Paranchi manuali con avanzamento a spinta scorrevole su ala inferiore di trave a doppia T - Tipo " SC "

Progettati e prodotti in conformità alla Direttiva Comunitaria Macchine N. 98/37 CE, sostitutiva della Direttiva 89/392/CEE e successivi emendamenti 91/368/CEE, 93/44/CEE e 93/68/CEE, già trasposta nell'Ordinamento Legislativo Italiano attraverso il DPR N. 459/96



Sono dotati di : Marcatura CE
Dichiarazione CE di Conformità
Attestato di collaudo/Idoneità all'impiego
Manuale di istruzioni per l'uso



USO PREVISTO - DESTINAZIONE D'USO : I carrelli tipo SC sono destinati esclusivamente alla movimentazione del carico applicato ai paranchi manuali, per scorrimento degli stessi lungo le ali inferiori di una trave a doppio T, in condizioni di provata e controllata efficienza, nel pieno rispetto dei criteri e limiti di impiego contenuti nelle istruzioni per l'uso e con l'utilizzo dell'apparecchio di sollevamento ed accessori dei tipi consentiti.

CARATTERISTICHE TECNICHE COSTRUTTIVE :

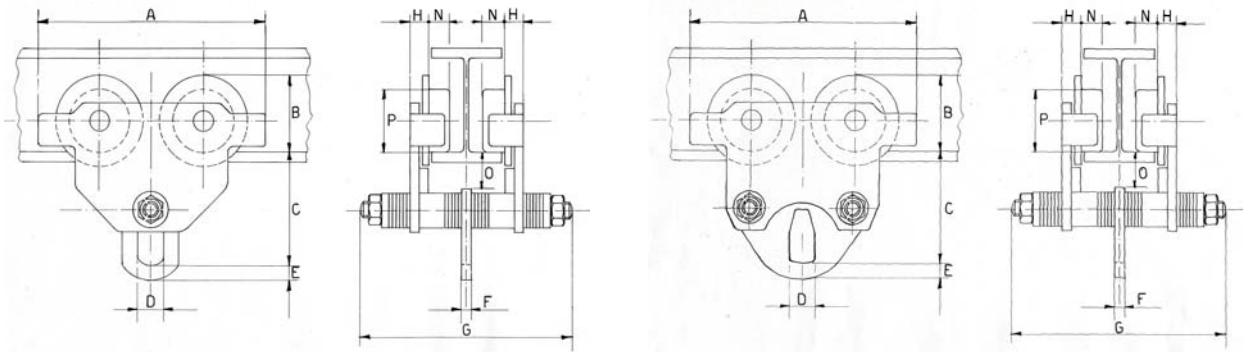
Fiancate : in lamiera di acciaio dotate di perni di supporto per le ruote di traslazione.

Tirante : in acciaio, bloccato con dadi e copiglie, e provvisto di distanziali di diverso spessore per l'adattamento del carrello alla trave di scorrimento.

Ruote di traslazione : in ghisa, meccanicamente lavorate, con fascia di rotolamento adatta alla trave di scorrimento prevista, montate su cuscinetti. Le ruote sono tutte e quattro folli

Una piastra con foro ovale verticale costituisce il punto di attacco e sospensione dell'unità di sollevamento.

Comando del carrello : si esegue operando direttamente sul carico sollevato (spingendolo).



CARRELLI da 500 a 5.000 kg

CARRELLI da 10.000 kg

P O R T A T A		kg	500	1.000	1.500	2.000	3.000	5.000	10.000
Raggio minimo di curvatura	m		0,8	1,0	1,0	1,1	1,3	1,4	2,0
Misura A	mm		200	246	261	275	333	377	423
Misura B	mm		67	81	88	94	115	126	155
Misura C	mm		105	125	132	141	167	192	190
Misura D	mm		24	27	31	37	39	49	71
Misura E	mm		14	15	17	20	23	31	50
Misura F	mm		6	8	10	12	14	16	20
	con Tirante A	mm	193	240	247	270	295	- -	- -
Misura G	con Tirante B	mm	246	311	309	327	343	354	387
	con Tirante C	mm	295	413	412	429	445	456	489
Misura H	mm		17	22	22	26	28	38	48
Misura N	mm		17	19	21	23	26	35	42
Misura O	mm		30	37	37	36	38	41	42
Misura P	mm		55	68	74	79	99	109	135
Carrello con Tirante Tipo A	Largh. Ala infer. da... a...	mm	50 - 100	58 - 131	70 - 135	80 - 143	90 - 150	- -	- -
	Peso	kg	5.3	9.0	11.0	16.0	25.0	- -	- -
	Modello e Codice Ordinazione:		SC500A	SC1000A	SC1500A	SC2000A	SC3000A	- -	- -
	PREZZO	€			PREZZI SU RICHIESTA			- -	- -
Carrello con Tirante Tipo B	Largh. Ala infer. da... a...	mm	50 - 150	58 - 200	70 - 200	80 - 200	90 - 200	106 - 200	120 - 200
	Peso	kg	5.5	10.0	12.0	17.0	26.5	39.5	73.0
	Modello e Codice Ordinazione:		SC500B	SC1000B	SC1500B	SC2000B	SC3000B	SC5000B	SC10000B
	PREZZO	€			PREZZI SU RICHIESTA				
Carrello con Tirante Tipo C	Largh. Ala infer. da... a...	mm	50 - 200	58 - 300	70 - 300	80 - 300	90 - 300	106 - 300	120 - 300
	Peso	kg	6.0	11.0	13.0	18.5	28	42.0	77.0
	Modello e Codice Ordinazione:		SC500C	SC1000C	SC1500C	SC2000C	SC3000C	SC5000C	SC10000C
	PREZZO	€			PREZZI SU RICHIESTA				