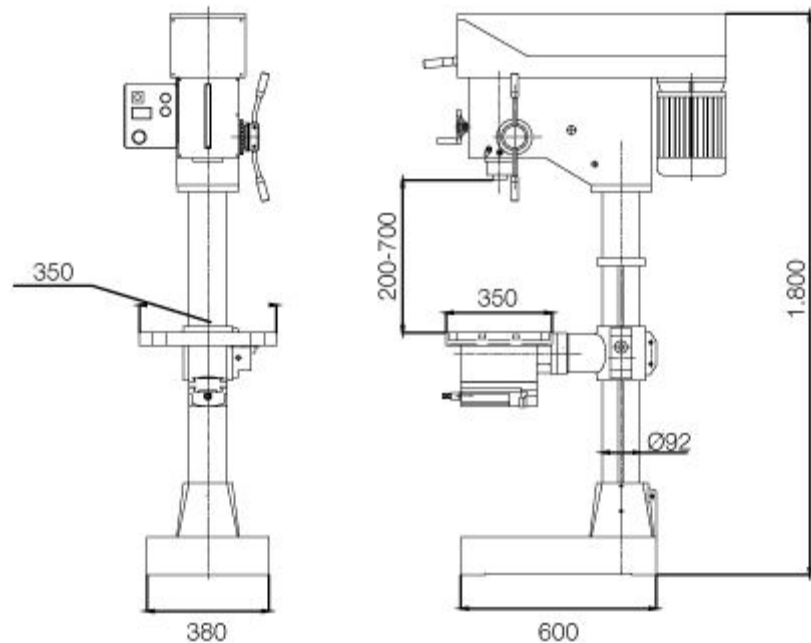


# Trapano a colonna

## IMME-L25

€. 3690,00 + iva



| ART.  |     | IMME-L25 |
|---|-----|----------|
| Capacità foratura acciaio 40 daN/mm <sup>2</sup>    | mm  | 25       |
| Capacità maschiatura acciaio 40 daN/mm <sup>2</sup> | M   | 16       |
| Attacco mandrino                                    | CM  | 3        |
| Corsa canotto                                       | mm  | 120      |
| Velocità mandrino                                   | n°  | 18       |
| Giri mandrino                                       | rpm | 115-1910 |
| Ø colonna   | mm  | 92       |
| Ø canotto   | mm  | 62       |
| Dimensioni tavola porta pezzi                       | mm  | 350x350  |
| Dimensioni basamento                                | mm  | 600x380  |
| Distanza min. tavola/mandrino                       | mm  | 200      |
| Distanza max tavola/mandrino                        | mm  | 700      |
| Distanza basamento/mandrino                         | mm  | 1270     |
| Distanza colonna/mandrino                           | mm  | 225      |
| Motore trifase ~ 50 Hz 400 V                        | kW  | 1,1      |
| Altezza totale                                      | mm  | 1800     |
| Peso  | kg  | 245      |