

ZECA



**LA NUOVA GAMMA AVVOLGICAVO
PER GREEN MOBILITY**

**THE NEW RANGE OF
CABLE REELS FOR GREEN MOBILITY**

EV RICARICA LA TUA AUTO E TI SCARICA DI FATICA. OGNI GIORNO.

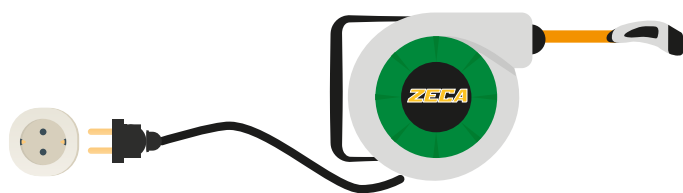
**RECHARGE YOUR CAR
AND TAKE IT EASY. EVERY DAY.**

CON GLI AVVOLGITORI EV

Perché raccogliere da terra, srotolare e riavvolgere manualmente, ogni volta, il cavo di alimentazione della tua auto elettrica? Grazie all'avvolgicavo Zeca il rifornimento è semplice come dal distributore di benzina. Una bella comodità!

WITH EV CABLE REELS

Why do you have to pick up, unroll and manually rewind the charging cable of your electric car every time? Thanks to EV cable reel refueling is simple as at the petrol station. What a comfort!

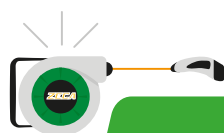
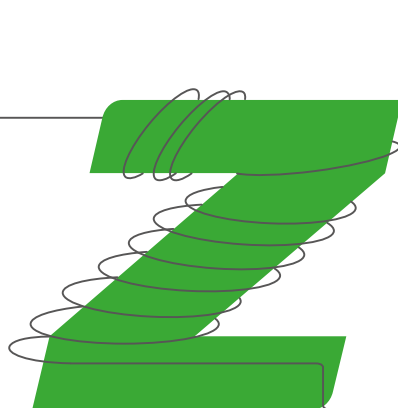


EV: PIÙ ORDINE, PIÙ PULIZIA, PIÙ SICUREZZA!

EV: MORE TIDINESS, CLEANLINESS AND SAFETY!

I cavi lasciati scoperti e riavvolti manualmente nel tempo si sporcano e possono deteriorarsi. Negli avvolgitori EV i cavi sono sempre protetti, al riparo da stress imprevisti.

The cables always left uncovered and manually rewinded tend to get dirty and deteriorate over time. In EV reels the cables are always protected and sheltered from unexpected stress.



**E IL CAVO
SE LA CAVA
DA SOLO.**

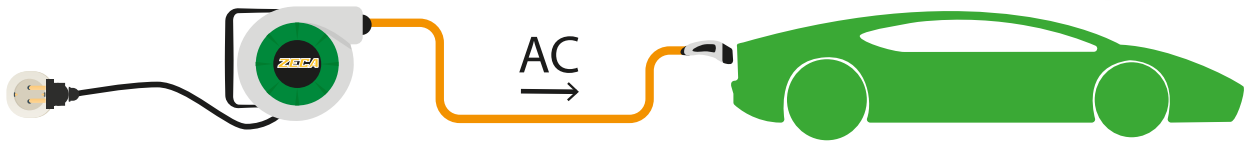
**AND THE CABLE FENDS
FOR ITSELF**



**NUOVA SERIE EV2WB:
IL PRIMO E UNICO AVVOLGICAVO
PER GREEN MOBILITY
CON WALLBOX INCORPORATA.**

**NEW EV2WB SERIES: THE FIRST AND ONLY ONE CABLE REEL
FOR GREEN MOBILITY WITH INCORPORATED WALLBOX.**

SERIE EV2WB
TUTTO IN UNO. COMODO, SICURO E FUNZIONALE.
ALL IN ONE. HANDLY, SAFE AND FUNCTIONAL.

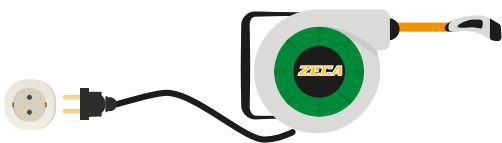


EV2WB è destinato a rivoluzionare la ricarica delle auto elettriche: è il **PRIMO e UNICO AVVOLGICAVO con WALLBOX INCORPORATA!** Con **EV2WB** crei la tua personale stazione di ricarica elettrica direttamente nel tuo garage e fai rifornimento in poche e semplici mosse.

- 1:** TIRI IL CAVO E COLLEGHI IL CONNETTORE ALL'AUTO
- 2:** L'AUTO ELETTRICA SI RICARICA
- 3:** SCOLLEGHI IL CONNETTORE DALL'AUTO
- 4:** FAI RIAVVOLGERE IL CAVO A EV2WB E PUOI PARTIRE.

EV2WB is destined to revolutionize electric vehicles recharging: the **FIRST and ONLY ONE CABLE REEL with INCORPORATED WALLBOX!** Thanks to **EV2WB** you are able to create your personal charging station directly in your garage and you can refuel in few and simple steps.

- 1:** PULL THE CABLE AND CONNECT TO THE CAR
- 2:** THE ELECTRIC CAR RECHARGES ITSELF
- 3:** DISCONNECT AND CONDUCT THE CABLE REWINDING
- 4:** YOU CAN GO.



CON - WITH WI-FI!

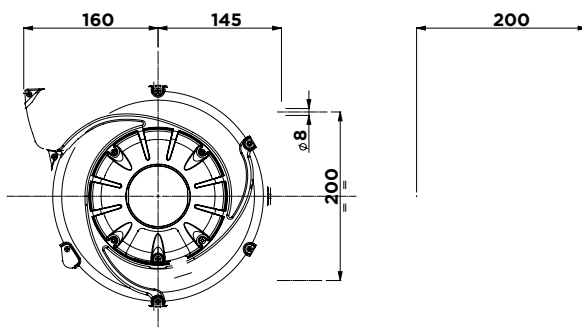
Vuoi gestire potenza e ricarica comodamente dal divano di casa tua?

EV2WB+ con WI-FI è la scelta giusta!



Do you want to manage power and recharge comfortably from the couch of your house?

EV2WB+ with WI-FI is the right choice!



La gamma EV è conforme al Modo 3 della normativa internazionale IEC 61851-1.

The EV range is compliant to Mode 3 of international standard IEC 61851-1.

COME FUNZIONA?
HOW DOES IT WORK?

**IL COLORE TI INFORMA
SULLO STATO DELLA
RICARICA.**

THE COLOR INFORMS YOU
ABOUT THE CHARGING STATUS.

BLU · BLUE
In carica | In charge



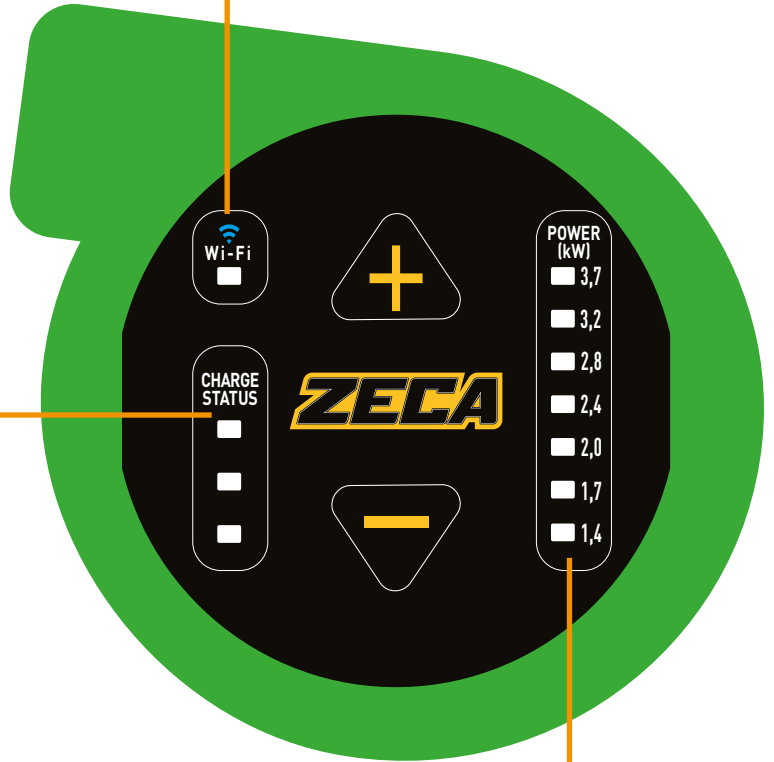
VERDE · GREEN
Ricarica terminata | Charging finished



ROSSO · RED
Anomalia | Error



STATO WI-FI
WI-FI STATUS






E' POSSIBILE SELEZIONARE 7 LIVELLI DI POTENZA.

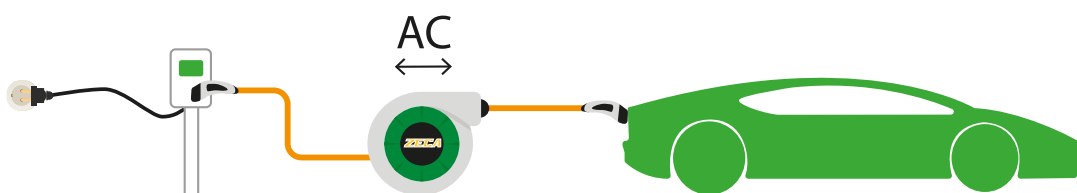
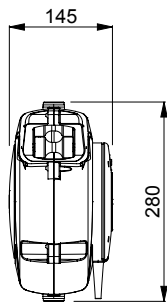
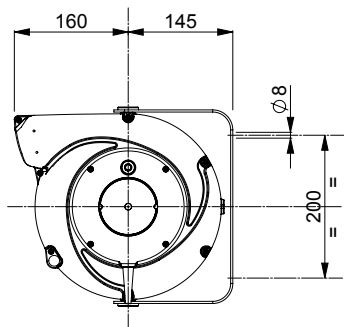
7 POWER LEVELS CAN BE SELECTED.

LIVELLI DI POTENZA - POWER LEVELS

KW	3,7	3.2	2,8	2,4	2,0	1,7	1,4
A	16	14	12	10	8,5	7,5	6

CODICE CODE	CAVO CABLE TYPE	CARICATORE CHARGING	PRESA IN USCITA CHARGING SOCKET VEHICLE SIDE	LUNGHEZZA CAVO CABLE LENGHT	GRADO PROTEZIONE IP IP PROTECTION DEGREE	WI-FI 
EV2161WB+	3G2,5 + 1x0,5	single phase 16A	type 1 SAE J1772-2009	3+1 m	IP 42	
EV2161WB	3G2,5 + 1x0,5	single phase 16A	type 1 SAE J1772-2009	3+1 m	IP 42	
EV2162WB+	3G2,5 + 1x0,5	single phase 16A	type 2 VDE-AR-E 2623-2-2	3+1 m	IP 42	
EV2162WB	3G2,5 + 1x0,5	single phase 16A	type 2 VDE-AR-E 2623-2-2	3+1 m	IP 42	

SERIE EV2



Hai già una wallbox? Collega i connettori dell'avvolgicavo EV2 e ricarica in sicurezza e velocità.

Have you already a wallbox? Connect EV2 cable reel and have a safe and fast recharge.

CODICE CODE	CAVO CABLE	RICARICA CHARGING	SPINA IN INGRESSO CHARGING PLUG	PRESA IN USCITA CHARGING SOCKET VEHICLE SIDE	LUNGHEZZA CAVO CABLE LENGHT	GRADO PROTEZIONE IP IP PROTECTION DEGREE
EV2161	3G2,5 + 1x0,5	single phase 16A	type 2 VDE-AR-E 2623-2-2	type 1 SAE J1772-2009	3+1 m	IP 42
EV2162	3G2,5 + 1x0,5	single phase 16A	type 2 VDE-AR-E 2623-2-2	type 2 VDE-AR-E 2623-2-2	3+1 m	IP 42

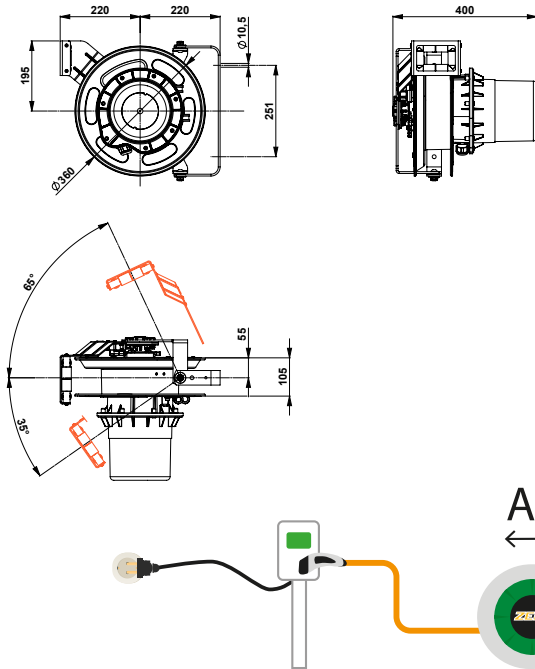


**EV: TI RICARICHI,
E VAI!**

**EV: RECHARGE YOUR CAR,
AND GO!**



SERIE EV6



EV6 è l'avvolgicavo più indicato per un utilizzo professionale e destinato a chi ha già una wallbox.

La serie EV6 è disponibile per wallbox a ricarica monofase (230V - 32A) o trifase (400V - 16A / 32A).

EV6 cable reel, addressed to those who already have a wallbox, is the ideal solution for professional use.

The EV6 series is available for single-phase (230V - 32A) or three-phase (400V - 16A / 32A) charging wallboxes.

CODICE CODE	CAVO CABLE TYPE	CARICATORE CHARGING	SPINA IN INGRESSO CHARGING PLUG	PRESA IN USCITA CHARGING SOCKET VEHICLE SIDE	LUNGHEZZA CAVO CABLE LENGTH	GRADO PROTEZIONE IP IP PROTECTION DEGREE
EV6321	3G6 + 1x0,5	single phase 32A	type 2 VDE-AR-E 2623-2-2	type 1 AE J1772-2009	7+1 m	IP 65
EV6322	3G6 + 1x0,5	single phase 32A	type 2 VDE-AR-E 2623-2-2	type 2 VDE-AR-E 2623-2-2	7+1 m	IP 65
EV6162T	5G2,5 + 1x0,5	triple phase 16A	type 2 VDE-AR-E 2623-2-2	type 2 VDE-AR-E 2623-2-2	7+1 m	IP 65
EV6322T	5G6 + 1x05	triple phase 32A	type 2 VDE-AR-E 2623-2-2	type 2 VDE-AR-E 2623-2-2	7+1 m	IP 65

OPTIONAL SERIE EV6

ART. 1401 STAFFA GIREVOLE | SWIVELLING BRACKET

Idonea per fissaggio a parete.
Suitable for wall fastening.



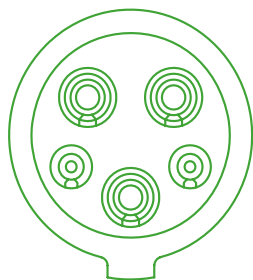
ART. 1403 STAFFA FISSA | FIXED BRACKET

Idonea per fissaggio a parete, pavimento o soffitto.
Suitable for wall, floor or ceiling fastening.



GUIDA AI CONNETTORI

CONNECTORS GUIDE



TYPE 1

SAE J1772-2009

BLOCCO
LOCK

PULSANTE DI SBLOCCO
UNBLOCKING BUTTON

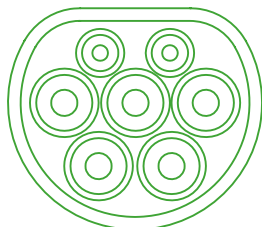
IMPUGNATURA
HANDLE



MAX 32A, 230V

È lo standard nord-americano e giapponese. Si può usare solo per le ricariche monofase.

It's the North-American and Japanese standard. It can be used only for single-phase charging operations.



TYPE 2

VDE-AR-E-2623-2-2

**PRESA STAZIONI
DI RICARICA**
CHARGING STATION
SOCKET

**CONNETTORE MOBILE
PER CAVI DI RICARICA**
MOBILE CONNECTOR
FOR CHARGING CABLES

MAX 32A 230V / 32A 400V

È lo standard europeo. Si può usare per le ricariche monofase o trifase.

It's the European standard. It can be used both for single-phase and three-phase charging operations.



ZECA

ZECA DAL 1929, IL FUTURO DELL'ECCELLENZA TECNICA ITALIANA.

Da **90 anni** innovazione ed efficienza sono l'anima dell'azienda **ZECA**.

Il suo staff tecnico lavora costantemente nel settore della ricerca e sviluppo con strumenti di ultima generazione.

I suoi prodotti si distinguono perché altamente funzionali e sono progettati per rispondere alle necessità e semplificare la vita di chi lavora nelle autofficine, nell'industria e nei cantieri.

In occasione dei suoi 90 anni di attività **ZECA** entra da protagonista anche nel **futuro** della **Green Mobility**, presentando sul mercato **il primo ed unico avvolgicavo con wallbox incorporata, destinato a rivoluzionare la ricarica delle auto elettriche.**

In uno stabilimento di 15.000 mq a Feletto Canavese (Torino) nascono tutti i prodotti a marchio Zeca. Un brand che oggi è sinonimo di qualità, resistenza e sicurezza; una garanzia riconosciuta in più di 90 paesi nel mondo e che l'ha resa nel tempo leader nella produzione di avvolgicavo, avvolgitubo, lampade, bilanciatori e garage tools.

ZECA SINCE 1929, THE FUTURE OF ITALIAN TECHNICAL EXCELLENCE.

For **90 years**, innovation and efficiency have been the core of the **ZECA** company.

Its technical staff is constantly working in the field of research and development with last generation tools.

Its products stand out for being **highly functional** and designed to respond to the needs and simplify the life of those who work in garages, industry and on construction sites.

In the occasion of its 90 years, **ZECA** also becomes a leading player in the **Green Mobility field**, presenting on the market **the first and only one cable reel with incorporated wallbox, destined to revolutionize the charging of electric cars.**

All Zeca products are manufactured in a factory of 15,000 square meters in Feletto Canavese (Turin). Today Zeca brand is a synonymous of quality, strength and safety; a guarantee recognized in more than 90 countries around the world and that has made the company, over the years, leader in the production of cable reels, hose reels, lamps, balancers and garage tools.

ZECA: L'ECCELLENZA TECNICA ITALIANA.

ZECA: ITALIAN TECHNICAL EXCELLENCE.

GA/0519/5000

ZECA.IT



010.438

ZECA S.p.A.
Strada della Chiara, 25
10080 Feletto Canavese (TO)
Italy
Ph: +39 0124 499611
info@zeca.it