

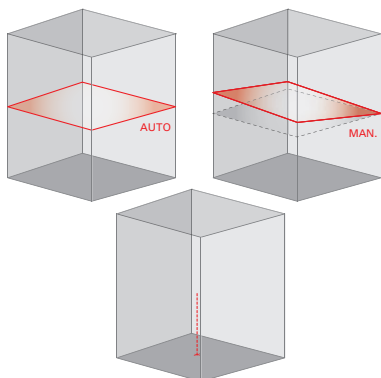
# METRIC4

Advanced Measuring Tools

LASER SOLUTIONS



# METRICA



## CARATTERISTICHE TECNICHE

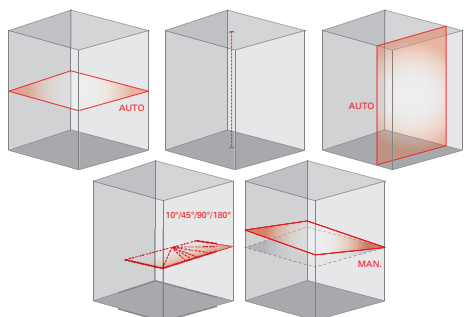
Precisione di livellamento orizzontale	± 3 mm / 30 m
Campo di autolivellamento	± 5°
Autonomia	circa 20 ore
Smorzamento	motorizzato
Portata	500 m Ø
Valori di rotazione	0-60-120-300-600 giri al min.
Funzione Tilt	si
Segnale di fuori livellamento	si
Tipo di laser	635 nm
Potenza laser	classe II
Batterie	DC 4.8 - 6 V NI-MH
Dimensione (mm)	190 x 145 x 166
Peso (senza batterie)	2,0 Kg
Temperatura di esercizio	- 20 °C / + 50 °C
Impermeabilità	IP 64
Vite per attacco treppiedi	5/8"
Portata telecomando	circa 20 m
Batterie telecomando	2 x 1,5 V AA
Batterie ricevitore	1 x 9 V



**BRAVO  
LASER  
ROTATIVO H**

Ref. 60719

# METRICA



## CARATTERISTICHE TECNICHE

Precisione di livellamento	orizzontale $\pm 3$ mm / 30 m - verticale $\pm 5$ mm / 30 m
Campo di autolivellamento	$\pm 4^\circ$
Autonomia	circa 20 ore
Smorzamento	motorizzato
Portata	400 m $\varnothing$
Valori di rotazione	0 - 300 - 600 giri al min.
Funzione Scanner	$10^\circ - 30^\circ - 60^\circ$
Funzione Tilt	sì
Segnale di fuori livellamento	sì
Tipo di laser	635 nm
Potenza laser	classe II
Batterie	2 20 V - 50 Hz e/o 4 x 1,2 V DC NI-MH
Dimensione (mm)	180 x 122 x 225
Peso (senza batterie)	2,0 Kg
Temperatura di esercizio	$0^\circ\text{C} / +40^\circ\text{C}$
Impermeabilità	IP 54
Vite per attacco treppiedi	5/8"
Portata telecomando	circa 20 m
Batterie telecomando	2 x 1,5 V AA
Precisione di rilevazione	alta $\pm 1$ mm bassa $\pm 2,5$ mm
Indicatore di ricezione del laser	Display LCD / cicalino (sonoro)
Batterie ricevitore	1 x 9 V



400m



H 3mm/30m  
V 5mm/30m



300 - 600  
rpm



$10^\circ$   
 $30^\circ - 60^\circ$



TILT



IP54

NI-MH



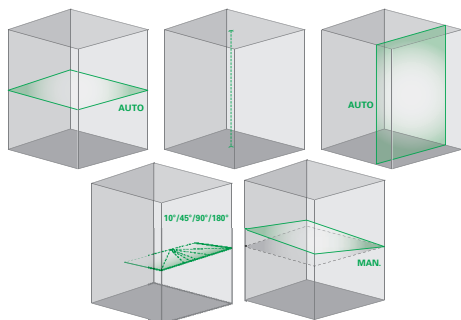
Uso verticale



**BRAVO**  
**LASER**  
ROTATIVO  
SL-RED

Ref. 60821

# METRICA



## CARATTERISTICHE TECNICHE

Precisione di livellamento	orizzontale $\pm 3$ mm / 30 m - verticale $\pm 5$ mm / 30 m
Campo di autolivellamento	$\pm 4^\circ$
Autonomia	circa 20 ore
Smorzamento	motorizzato
Portata	400 m $\emptyset$
Velocità di rotazione	0 - 300 - 600 giri al min.
Funzione Scanner	$10^\circ - 30^\circ - 60^\circ$
Funzione Tilt	si
Segnale di fuori livellamento	si
Tipo di laser	532 / 650 nm
Potenza laser	3R
Batterie	220 V - 50 Hz e/o 4 x 1,2 V DC NI-MH
Dimensione (mm)	180 x 122 x 225
Peso (senza batterie)	2,0 Kg
Temperatura di esercizio	$0^\circ\text{C} / +40^\circ\text{C}$
Impermeabilità	IP 54
Vite per attacco treppiedi	5/8"
Portata telecomando	circa 20 m
Batterie telecomando	2 x 1,5 V AA
Precisione di rilevazione	alta $\pm 1$ mm / bassa $\pm 2,5$ mm
Indicatore di ricezione del laser	Display LCD / cicalino (sonoro)
Batterie ricevitore	1 x 9 V



400m



H 3mm/30m  
V 5mm/30m



300 - 600  
rpm



$10^\circ$   
 $30^\circ - 60^\circ$



TILT



IP54

NI-MH

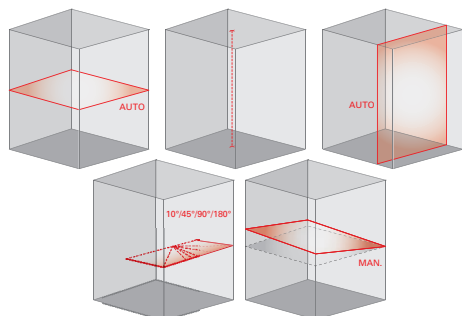


Uso verticale

**BRAVO  
LASER  
ROTATIVO  
SL-GREEN**

Ref. 60822

# METRICA



## CARATTERISTICHE TECNICHE

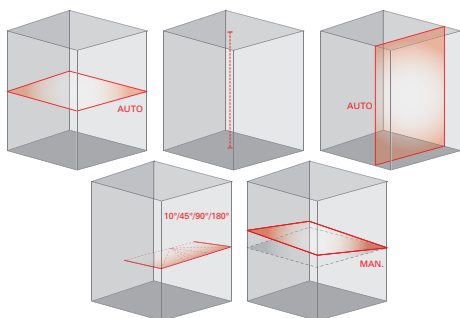
Precisione di livellamento	orizzontale $\pm 3 \text{ mm} / 30 \text{ m}$ - verticale $\pm 3 \text{ mm} / 30 \text{ m}$
Campo di autolivellamento	$\pm 5^\circ$
Autonomia	$\sim 20 \text{ ore}$
Portata	$\sim \emptyset 400 \text{ m}$ (con ricevitore) a seconda delle condizioni atmosferiche
Velocità di rotazione	60-120 - 300-600 t / min
Funzione Scanner	$0^\circ - 10^\circ - 45^\circ - 90^\circ - 180^\circ$
Funzione Tilt	si
Tipo di laser	635 nm, 1mW
Potenza laser	Classe 2
Batterie	4 x C4000 mAh 1,2 V NI-MH
Dimensione	160 x 200 x 200 millimetri
Temperatura di esercizio	$-10^\circ \text{ C} / +50^\circ \text{ C}$
Peso (senza batterie)	3 kg
Impermeabilità	IP 65
Vite per attacco treppiedi	5/8"
Portata telecomando	circa 30 / 10 m (in/out)
Angolo del telecomando	$0^\circ - 90^\circ - 180^\circ - 270^\circ$ (4 ricevitori sul dispositivo)
Batterie per telecomando	2 x 1,5 V AA
Batterie per il ricevitore	1 x 9 V



**BRAVO  
LASER  
ROTATIVO HV**

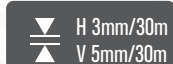
Ref. 61355

# METRICA STEEL CAP



## CARATTERISTICHE TECNICHE

Precisione di livellamento	orizzontale $\pm 3$ mm / 30 m - verticale $\pm 5$ mm / 30 m
Campo di autolivellamento	$\pm 5^\circ$
Autonomia	~ 30 ore
Portata	$\varnothing 500$ m (con ricevitore) a seconda delle condizioni climatiche
Valori di rotazione	0 - 60 - 120 - 300 - 600 giri al min.
Funzione Scanner	10° - 45° - 90° - 180°
Segnale di fuori livellamento	si
Tipo di laser	635 nm
Potenza laser	Classe II
Batterie	4 x C4000 mAh 1,2 V Ni-MH
Dimensione	220 x 220 x 210 mm
Temperatura di esercizio	-10 °C / +50 °C
Peso (senza batterie)	3,5 Kg
Impermeabilità	IP 66
Vite per attacco treppiedi	5/8"
Portata telecomando	circa 30 / 10 m (in/out)
Batterie telecomando	2 x 1,5 V AA
Batterie ricevitore	1 x 9 V



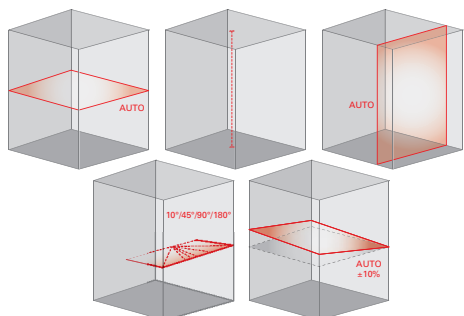
Ricevitore



**BRAVO  
LASER**  
ROTATIVO HV4

Ref. 61350

# METRICA STEEL CAP



## CARATTERISTICHE TECNICHE

Precisione di livellamento	orizzontale $\pm 3$ mm / 30 m - verticale $\pm 5$ mm / 30 m
Campo di autolivellamento	$\pm 5^\circ$
Range regolazione pendenza	$\pm 10\%$
Sistema di livellamento	Sensore elettronico veloce
Autonomia	$\sim 30$ ore
Portata	500 m $\emptyset$
Valori di rotazione	0 - 60 - 120 - 300 - 600 g/min.
Funzione Scanner	$10^\circ - 45^\circ - 90^\circ - 180^\circ$
Segnale di fuori livellamento	si
Tipo di laser	635 nm
Potenza laser	classe II
Batterie	4 x C4000 mAh 1,2 V NI-MH
Dimensione	220 x 220 x 210 mm
Temperatura di esercizio	$-10^\circ\text{C} / +50^\circ\text{C}$
Peso (senza batterie)	3,5 Kg
Impermeabilità	IP 54
Vite per attacco treppiedi	5/8"
Portata telecomando	circa 50 / 20 m (in/out)
Batterie telecomando	2 x 1,5 V AA
Batterie ricevitore	1 x 9 V



Ricevitore



**BRAVO  
LASER**  
ROTATIVO  
INCLIGRAD 2

## ACCESSORI



ref. 60566  
treppiede motorizzato



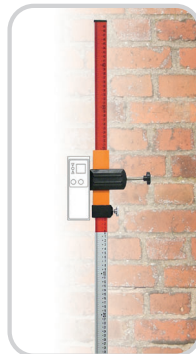
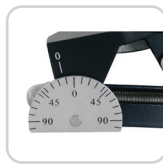
ref. 60581  
treppiede manuale



ref. 60712  
staffa da muro



ref. 60830  
base per inclinazione



ref. 60621  
asta telescopica porta sensore



Campo di lavoro



Precisione di livellamento



Velocità di rotazione



Funzione Scanner



Piano inclinato



Funzione Tilt



Tipo batteria



Modello ricevitore



Copertura in metallo



Impermeabilità

