



**Dal 1971 distributori
al servizio della meccanica**

cagelli distribuzione S.r.l.



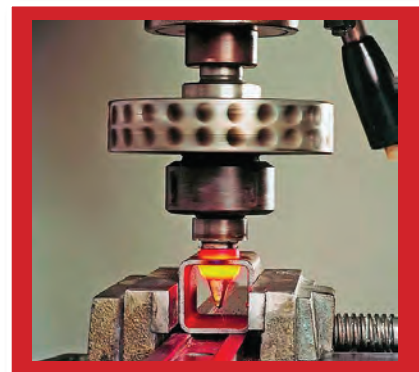
**air
turbine tools®**

MANIPOLI PNEUMATICI



GAMOR

MASCHIATRICI PNEUMATICHE



formdrill®

FORATURA A FLUSSO TERMICO



bomaksan®
INDUSTRIAL AIR FILTRATION SYSTEMS

ASPIRATORI FUMI SALDATURA



GOTAP

MASCHIATRICI ELETTRICHE



ROYALFLEX

SBAVATORE ELETTRICO

Cagelli Distribuzione S.r.l.

www.cagelli.com

✉ info@cagelli.com

☎ +39 0331.899.415

Perché scegliere Cagelli Distribuzione:



Nata nel 1971, Cagelli Distribuzione ha iniziato la propria attività con la vendita di utensili. Oggi, grazie all'esperienza ed alla professionalità acquisita, è in grado di distribuire in Italia i migliori articoli utilizzati nel mondo della meccanica.



CATALOGO COMPLETO

Oltre 5.000 articoli a catalogo, disponibili immediatamente o in pochi giorni.



QUALITÀ

L'attenzione nella scelta dei fornitori e la partnership operata nel corso della cinquantennale attività, garantisce a noi, ma soprattutto ai nostri clienti, l'assoluta affidabilità/qualità del prodotto e del servizio.



PROFESSIONALITÀ, FLESSIBILITÀ

La massima attenzione verso il cliente è riposta in ogni fase operativa, dall'esame della richiesta del Cliente, alla sua valutazione tecnico-commerciale, alla formulazione dell'offerta fino all'evasione degli ordini. Il team di tecnici è sempre pronto a trovare la soluzione ad ogni problema di lavorazione meccanica.



SERVIZIO & INNOVAZIONE

Evasione ordini entro le 24 ore dalla ricezione grazie ad un processo gestionale ottimizzato da un magazzino verticale Industria 4.0
Verifica disponibilità prodotto e prezzo direttamente dal sito.



Affidabilità, qualità, competenza, unite ad un'offerta delle più varie e diverse merceologie di attrezzature per la meccanica, fanno della nostra azienda la scelta ottimale per una clientela esigente.





- Braccio da 2 mt



- Braccio da 3 mt



Tofil Mono, Pro e Pulse sono disponibili anche con due bracci aspiranti

Dufile ^{mini}	
Filtro	Cassetta
Tipologia di filtro	
Pannello Prefiltro	Classe G4
Cassetta prefiltro	Classe M5
Cassetta principale	Classe E12
N° di filtri	1
Area del filtro	
Cassetta Prefiltro	2 m ²
Cassetta filtro principale	13 m ²
Classe di efficienza	
Standard	99,99% @ MPPS

INFORMAZIONI TECNICHE	
Portata m³/h	900 m ³ /h
Dimensioni (L x L x A)	700 x 600 x 1.100 mm
Potenza motore	1,1 kW - 3.000 rpm
Alimentatore	230 V - 50 Hz
Rumorosità	72 dB(a)

	Tofil ^{mono}	Tofil ^{PRO} - 1 Arm	Tofil ^{PULSE} - 1 Arm
	Cartuccia	Cartuccia	Cartuccia
Tipologia di filtro			
Standard	nanoBLEND FR	nanoBLEND FR	nanoBLEND FR
Plus	polyMIGHT PTFE 65	polyMIGHT PTFE 65	polyMIGHT PTFE 65
N° di filtri	1	1	2
Area del filtro			
Standard	18 m ²	24 m ²	36 m ²
Plus	10 m ²	20 m ²	20 m ²
Classe di efficienza			
Standard	Classe F9	Classe F9	Classe F9
Plus	Classe H13/H14	Classe H13/H14	Classe H13/H14

INFORMAZIONI TECNICHE			
Portata m³/h	1.200 m ³ /h	1.300 m ³ /h	1.300 m ³ /h
Dimensioni (L x L x A)	660 x 805 x 1.210 mm	650 x 815 x 1.320 mm	890 x 810 x 1.760 mm
Potenza motore	1,1 kW - 3000 rpm	1,1 kW - 3000 rpm	1,1 kW - 3000 rpm
Alimentatore	380 V / 50 Hz	380 V / 50 Hz	380 V / 50 Hz
Rumorosità	72 dB(a)	72 dB(a)	73 dB(a)

APPLICAZIONI				
		Occasionale	Regolare	Continuativo
Saldatura ad arco sommerso	Acciaio non legato	Tofil ^{mono} Dufile ^{mini}	Tofil ^{PRO}	Tofil ^{PRO}
	Alluminio	Tofil ^{mono} (Plus)	Tofil ^{PRO} (Plus)	Tofil ^{PRO} (Plus)
	Acciaio alto legato	Tofil ^{mono} (Plus)	Tofil ^{PRO} (Plus)	Tofil ^{PRO} (Plus)
Saldatura TIG	Acciaio non legato	Tofil ^{mono} Dufile ^{mini}	Tofil ^{PRO}	Tofil ^{PRO}
	Alluminio	Tofil ^{mono} (Plus)	Tofil ^{PRO} (Plus)	Tofil ^{PRO} (Plus)
	Acciaio alto legato	Tofil ^{mono} (Plus)	Tofil ^{PRO} (Plus)	Tofil ^{PRO} (Plus)
Saldatura ad arco elettrico	Acciaio non legato	Tofil ^{mono} Dufile ^{mini}	Tofil ^{PRO}	Tofil ^{PULSE}
	Alluminio	Tofil ^{mono} (Plus)	Tofil ^{PRO} (Plus)	Tofil ^{PULSE} (Plus)
	Acciaio alto legato	Tofil ^{mono} (Plus)	Tofil ^{PRO} (Plus)	Tofil ^{PULSE} (Plus)
Saldatura MIG/MAG	Acciaio non legato	Tofil ^{mono} Dufile ^{mini}	Tofil ^{PRO}	Tofil ^{PULSE}
	Alluminio	Tofil ^{mono} (Plus)	Tofil ^{PRO} (Plus)	Tofil ^{PULSE} (Plus)
	Acciaio alto legato	Tofil ^{mono} (Plus)	Tofil ^{PRO} (Plus)	Tofil ^{PULSE} (Plus)
Saldatura a filo animato	Acciaio non legato	Tofil ^{PRO} Dufile ^{mini}	Tofil ^{PRO}	Tofil ^{PULSE}
	Alluminio	Tofil ^{PRO} (Plus)	Tofil ^{PRO} (Plus)	Tofil ^{PULSE} (Plus)
	Acciaio alto legato	Tofil ^{PRO} (Plus)	Tofil ^{PRO} (Plus)	Tofil ^{PULSE} (Plus)

**Da M2
fino a
M45**



Selezione delle file	Passo	Profondità
Selezione M12	1.750 mm	20.00 mm
Velocità di ingresso	Profondità di alimentazione	Valore di coppia di protezione
100 rpm	8.00 mm	22.9 N.m
Velocità di uscita	Profondità di retrazione	
250 rpm	3.00 mm	
Parametri standard	Parametri macchina	Elaborazione di fori profondi
		Elaborazione normale

Monitor digitale



DISPONIBILI 2 MODELLI:

- ORIZZONTALE
- VERTICALE E ORIZZONTALE

- Funzionamento automatico e manuale
- Funzione rompitrucoli
- Gestione fori profondi
- Testa porta bussole cambio rapido
- Motore brushless e driver integrati nel braccio
- Braccio pantografo
- Colonna per fissaggio alla tavola

**Da M2
fino a
M24**



Maschiatrici pneumatiche

- Motore pneumatico
- Braccio pantografo rinforzato in duralluminio
- Colonna per il fissaggio alla tavola
- Filtro dell'aria
- Testa porta-bussole cambio rapido



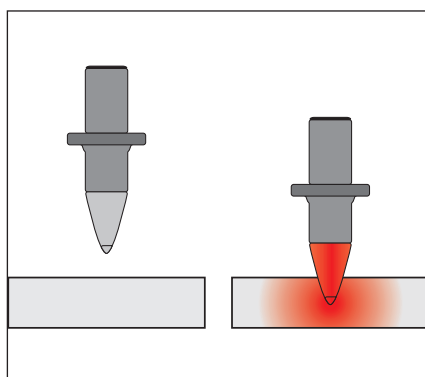
Il sistema Formdrill è ideale per eseguire fori su tubi, profilati o lamiera a parete sottile.

Il sistema Formdrill è semplicissimo.

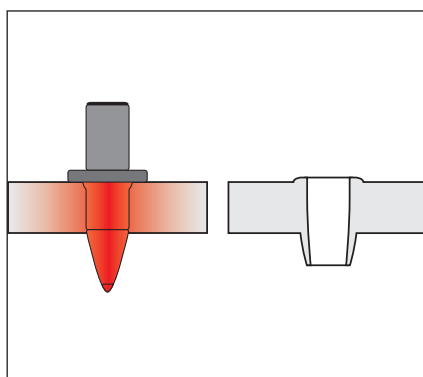
La punta Formdrill, montata su uno speciale mandrino autoventilante, entra in contatto ad elevata velocità con il materiale da lavorare e per effetto della frizione che ne consegue sviluppa un'alta temperatura fino a portare il materiale ad essere plastico. **(Fase A)**

Continuando la pressione, la punta entra nella lamiera formando una parete pronta ad essere filettata. **(Fase B)**

Fase A



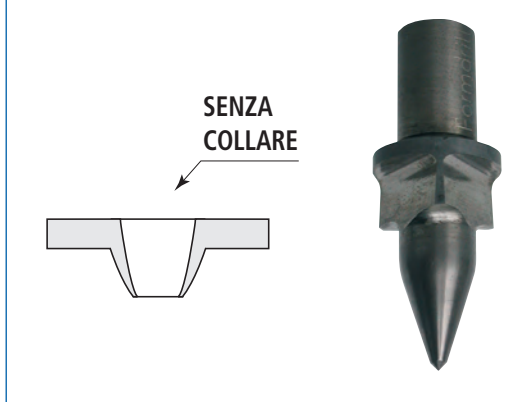
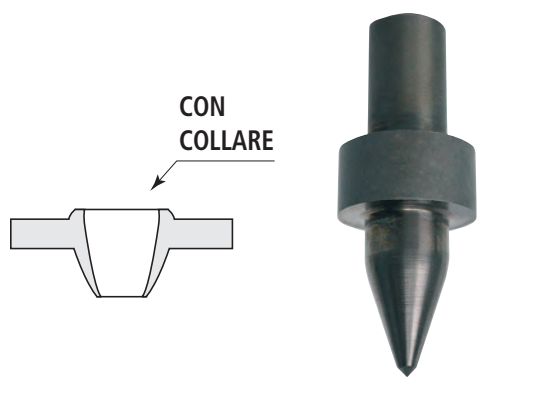
Fase B



Scopri come funziona

PUNTA STANDARD ESECUZIONE CON COLLARE

PUNTA PIANA ESECUZIONE SENZA COLLARE



Come scegliere la punta in funzione della maschiatura e dello spessore

FILETTO	PUNTA FD	PINZE	MATERIALE SPESSORE mm		NUMERO GIRI ACCIAIO	MINIMA POTENZA KW / MIN	NUMERO GIRI ACCIAIO INOX	MINIMA POTENZA KW / MIN
			CORTA	LUNGA				
M 3	2,7	6	1,5	2,5	2700 - 3300	0,8	2300 - 2900	0,8
M 4	3,7	6	1,5	2,5	2700 - 3300	0,8	2300 - 2900	0,8
M 5	4,5	8	2	2,5	2500 - 3100	1,0	2200 - 2800	1,0
M 6	5,3	8	2	3	2500 - 3100	1,2	2200 - 2800	1,2
M 8	7,3	8	2,5	4	2200 - 2800	1,5	1800 - 2400	1,5
M 8x1	7,5	8	2,5	4	2200 - 2800	1,5	1800 - 2400	1,5
M 10	9,2	10	3	5	1900 - 2500	1,8	1600 - 2200	1,8
M 10x1	9,5	10	3	5	1900 - 2500	1,8	1600 - 2200	1,8
M 12	10,9	12	3	6	1700 - 2300	2,0	1500 - 2100	2,0
M12x1	11,5	12	3	6	1700 - 2300	2,0	1500 - 2100	2,0
M 14	13,0	14	3,5	6	1500 - 2100	2,2	1300 - 1900	2,2
M 16	14,8	14	3,5	6	1300 - 1900	2,5	1100 - 1700	2,5
M 20	18,7	18	4	8	1000 - 1400	3,0	900 - 1300	3,0
1/8 BSP	9,2	10	3	5	1900 - 2500	1,8	1600 - 2200	1,8
1/4 BSP	12,4	12	3	6	1700 - 2300	2,0	1500 - 2100	2,0
3/8 BSP	15,9	16	3,5	7	1200 - 1800	2,5	1050 - 1650	2,5
1/2 BSP	19,9	18	4	5	800 - 1200	3,0	700 - 1100	3,0
3/4 BSP	25,4	20	4	5	700 - 1100	4,0	600 - 1000	4,0

NB: I VALORI RIPORTATI IN TABELLA SONO TEORICI ED INDICATIVI E NON RAPPRESENTANO L'ESPERIENZA PRATICA - LA TABELLA FA RIFERIMENTO ALLA PUNTA STANDARD - LE PUNTE SONO DISPONIBILI ANCHE IN VERSIONE PIANA

Disponibili punte speciali



Lavora su diversi materiali:

- Acciaio
- Ferro
- Titanio
- Rame
- Ottone

ROYALFLEX *Sistema flessibile per smussare e contornare*

Smussi regolari su superfici rettilinee e curvilinee, uso manuale in tutta sicurezza.

Sistema completo di motore e flessibile da 1,2 mt a raccordo rapido.

Rotazione variabile d 11.000 a 25.000 giri - Peso 2,3 Kg



Sistema flessibile per smussare



Sistema flessibile per contornare



NOGA
SIMPLY SOPHISTICATED

Sbavatore Double

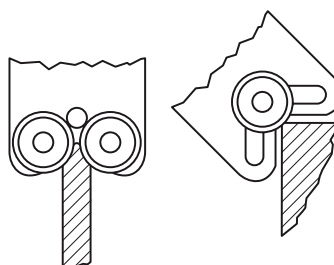
Il modello double permette di asportare facilmente e, rapidamente la bava da entrambi i lati di una lamiera. Inoltre è possibile sbavare singoli spigoli su grossi spessori utilizzando una sola lama e fissandola al foro centrale dello sbavatore.

Le lame rotonde hanno il tagliente interamente sfruttabile su tutta la circonferenza ed ai due lati, le due lame si possono regolare per lavorazioni di lamiere fino a 12 mm di spessore.

Questo modello comprende:

- Impugnatura DB
- Protezione
- 2 lame N80

Codice 134.01



Vite a brugola Ø7 M4x8
testa cilindrica brunita

I rivoluzionari manipoli Air Turbine Tools® sono la soluzione ideale per differenti lavorazioni manuali quali sbavatura, finitura, lucidatura, contornatura e si caratterizzano per essere:
Ultra leggeri, da 0.17 Kg a 1.17 Kg - Potenze da 0.11 kW a 1.04 kW - Giri da 25.000 a 90.000 rpm
Ergonomici e con bassissime vibrazioni, non si surriscaldano, lavoro continuo.
Silenziosi, meno di 67 dBA di rumorosità. Non necessitano di olio, mai.
Funzionano con solo 6.2 bar di aria.
Migliore risultato finito. **Disponibili Modelli assiali o angolari.**



Air Turbine Tools® ha solo due parti in movimento
1- Turbina
2- Cuscinetti in acciaio prelubrificati e raffreddamento ad aria

Sistema di controllo
1- Potenza modulabile
2- Consumo d'aria ottimizzato



Potenza a doppia turbina
1,4CV (1kW)

I nostri utensili sono tutti brevettati
Sono affidabili, a ridotte vibrazioni e rumorosità




SERIE 0145

SERIE 2545

SERIE 201

SERIE 202

SERIE 206X

SERIE 525

MODELLO	PINZA	25.000 RPM	30.000 RPM	40.000 RPM	50.000 RPM	65.000 RPM	90.000 RPM
		CODICE					
201SV	3 mm			32141	32151	32161	32171
202SV	3 mm		32231	32241	32251	32261	
206XSV	6 mm			42994	42995		
525SV	6 mm		32531	32541			
230DM	6 mm	32723	32733	32743			
0145SSV	3 mm			35043	35053	35063	
2545SVF	6 mm		35533	35543			


SERIE 230

Modelli SV: Completati di tubo per l'aria da 1,5 mt con attacco da 1/4"

Modelli DM: Completati di leva e attacco da 3/8" o 1/4"

Le versioni fino a 40.000 giri sono maggiormente indicate per lavorazioni leggere e su materiali quali: alluminio, ottone e plastica. Dai 50.000 giri e oltre si possono utilizzare su materiali più tenaci quali acciaio inox.

Riduci lo stress e il rischio di lesioni.
Lavora più velocemente.



Leggeri e potenti.
< 67 dBa

Lavora più sicuro con il sistema a basse vibrazioni di Air Turbine Tools®

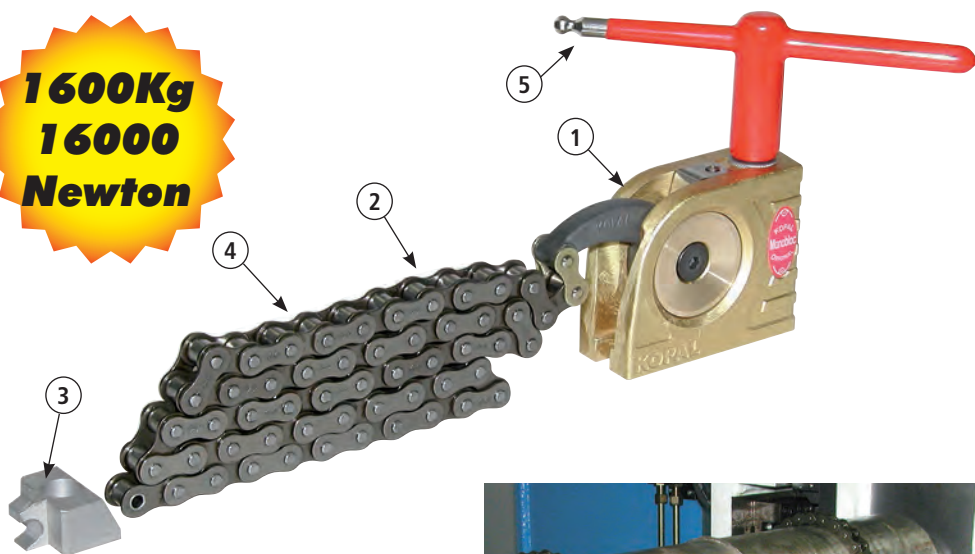
A richiesta pinze di diverse misure, filtri per l'aria, controllo a pedale e accessori.

Kit con staffa a catena

Composizione:

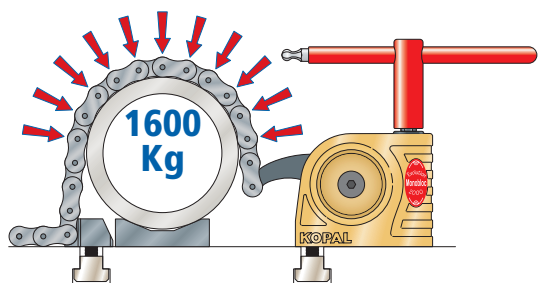
- ① - Monobloc
- ② - Catena lunghezza 1 mt - passo 19,05
- ③ - Blocco ancoraggio della catena
- ④ - Maglia di attacco rapido
- ⑤ - Chiave di manovra rivestita

**1600Kg
16000
Newton**

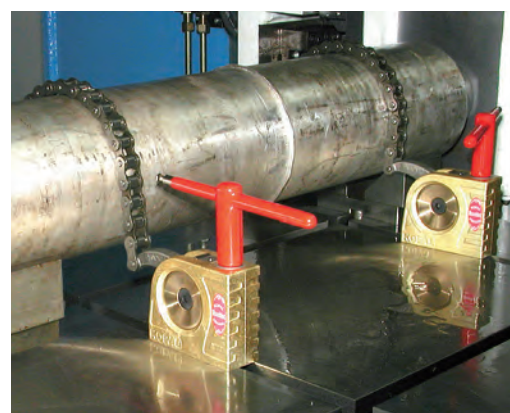


Codici Kit disponibili

- 06.040 kit con catena 1 mt
 - 06.042 kit con catena 2 mt
 - 06.043 kit con catena 3 mt
- Montaggio semplice e rapido
 - Forza di serraggio: 16000 Newton
 - Coppia di serraggio 80 N/mt
 - Ancoraggio rapido della catena
 - Staffaggio per pezzi cilindrici di grandi dimensioni

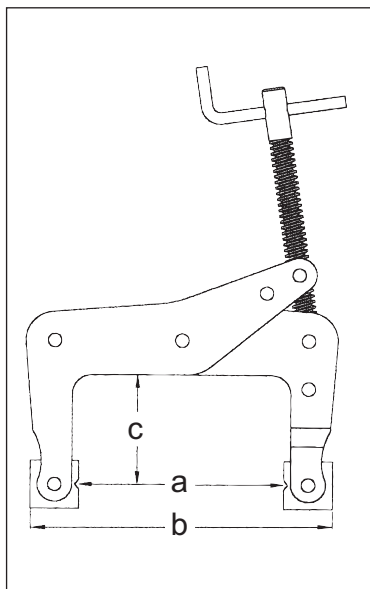


**RIPARTIZIONE OTTIMALE
DELLO SFORZO DI SERRAGGIO**



Morsetto di Fissaggio

- Costruzione robusta
- Facilità d'uso
- Forte Chiusura
- Universale



CODICE	mm	a	b	c	Kg/f	Peso gr
CS0025	25	0-25	20-48	15	50	50
CS0050	50	0-50	32-82	25	200	250
CS0075	75	0-75	40-115	40	250	470
CS0100	100	0-100	50-150	50	350	850
CS0150	150	0-150	50-200	100	450	1900

Cerchi una soluzione? Prenota una demo con il nostro furgone

2 Furgoni attrezzati per le dimostrazioni tecniche su tutto il territorio nazionale



**I nostri tecnici a tua disposizione, ogni problema ha la sua soluzione!
Prenota la demo presso la tua azienda senza impegno.**

Contatta il nostro tecnico, scrivi un'email a: amicotecnico@cagelli.com

Oppure chiamaci al numero: +39 0331.899.415



<https://www.linkedin.com/company/cagelli-distribuzione-srl>



<https://www.youtube.com/user/Cagelli>



<https://www.facebook.com/CagelliDistribuzioneSrl>



<https://www.instagram.com/cagellidistribuzione>



ADERENTE A
CONFINDUSTRIA ALTO MILANESE

Cagelli Distribuzione s.r.l. Via Nosate, 7 20029 Turbigo (MI) - ITALY Tel. +39 0331.899.415

e-mail: info@cagelli.com / amicotecnico@cagelli.com