



PROTEZIONI E SISTEMI DI SICUREZZA PER MACCHINE

PROTECTIONS AND SAFETY SYSTEMS FOR MACHINES

PROTECTIONS ET SYSTÈMES DE SECURITÉ POUR MACHINES

PROTECCIONES Y SISTEMAS DE SEGURIDAD PARA MÁQUINAS



PROTEC S.r.l. è un'azienda specializzata nella costruzione di sistemi di protezione per macchine. La condizione ottimale per installare una protezione su una macchina o su un impianto è quella di trovare il giusto connubio tra rispetto della normativa e le necessità produttive. Le protezioni e i ripari prodotti dalla **PROTEC**, tengono conto di questi aspetti fondamentali, i quali determinano la funzionalità di un sistema di sicurezza. Nelle pagine seguenti sono illustrate le protezioni standard da noi prodotte. Le caratteristiche tecniche riportate in questo catalogo non sono impegnative, ci riserviamo pertanto il diritto di poterle modificare in qualsiasi momento.

È vietata la riproduzione anche parziale del seguente catalogo senza l'autorizzazione scritta da parte della società **PROTEC S.r.l.**

PROTEC is a specialized company that produces Security System Protections for machineries.

The company offers a wide range of products and is able to cover all market needs in terms of machineries' safety. Our technical department designs standard and personalized solutions for our clients.

The Quality of the protections, the respect of the Safety norms and brief Delivery Times, are all Advantages that distinguish our company in Italy and abroad. Protec is a society of Gruppo Sicura.

The portfolio of services and products of Gruppo Sicura provides security around 360°.

PROTEC est une société spécialisée dans la production de systèmes de sécurité et de protections pour les voitures. Notre société est capable de couvrir tous les besoins dans le mécanisme de sécurité grâce à une large gamme de produits. Notre bureau technique conçoit des solutions standard et sur mesures pour nos clients.

La qualité de la production, le respect des règles de sécurité et les délais de livraison sont autant d'éléments qui distinguent notre organisation en Italie aussi bien qu'à l'étranger.

Protec est une société du Gruppo Sicura.

Gruppo Sicura, organisation leader en Italie, vous offre une sécurité à 360° grâce à son portefeuille de services.

PROTEC es una compañía especializada en la producción de protecciones y sistemas de seguridad para maquinas.

La compañía ofrece una amplia gama de productos y es capaz de cubrir todas las necesidades en el ambito de la seguridad en máquinas.




Nuestro departamento técnico diseña soluciones estándar y personalizadas para nuestros clientes.

La calidad de la producción, el cumplimiento de las normas de seguridad, la entrega puntual son todos elementos que distinguen nuestra organización en Italia y en el extranjero.

Protec es una sociedad de Gruppo Sicura.

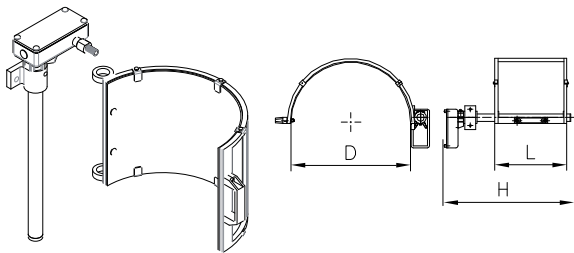
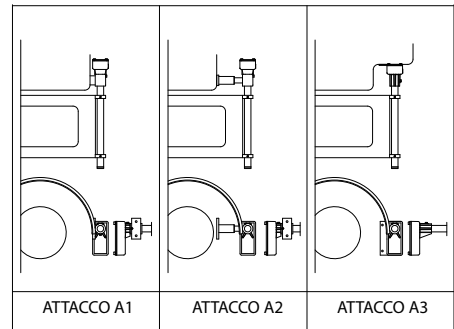
Gruppo Sicura es una organización líder en Italia, que con su cartera de servicios y productos ofrece seguridad en 360°.



Antincendio e sicurezza	Sicurezza macchine	Servizi e consulenza
divisione impianti antincendio divisione impianti security divisione service divisione sicurezza antincendio	divisione produzione divisione trading divisione service	divisione ambiente divisione sicurezza divisione medicina del lavoro divisione sicurezza antincendio divisione organizzazione aziendale divisione ecologia divisione formazione
 Fire-fighting and safety	Machine Safety	Services and Security Consulting
 Incendie et de sécurité	Sécurité des machines	Services et Conseils de sécurité
 Incendios y Seguridad	Seguridad para maquinas	Servicios de Consultoría y Seguridad

torni / lathes / tours / tornos	4
fresatrici / milling machine / fraiseuses / fresadores	9
seghetto / saws / scies / sierras	11
trapani / drills / perceuses / taladradoras	12
rettifiche / grinding machine / rectifieuses / rectificadora	13
stozzatrici / slotting machines / mortaiseuses / ranuradora	13
molatrici / grinders / meuleuses / amoladora	14
troncatrici / cutting off machine / tronconneuses / tronzadoras	14
saldatura / welding / soudage / soldaura	14
altre protezioni / others protection d'autres protections / otras protecciones	15
accessori / accessories / accessoires / accesorios	16
protezione macchine da legno / protections for wood machines protection machines pour bois / protecciones maquinas madera	17
quadri elettrici / switchboards tableau electrique / cuadros de distribución	19
tappeti sensibili / sensitive mats tapis sensible / alfombra sensible	19
protezioni perimetrali / safety guards protections périmètre / protección perimetral	20
sistema anticaduta / arrest system systeme d'arret / sistema de detencion	22
parapetti / parapets / parapets / parapetos	23
protezioni antiurto / bumper protections protections anti collision / protección a pueba de choques	23
tappeti antifatica notrax / anti-fatigue mats tapis anti fadigue / alfombras anticansate	24
norme CE/UNI / regulations / lois - leyes	26
modulo richiesta cataloghi	27

MT



Cod.art.	MT/300	MT/350	MT/400	MT/450	MT/500	MT/600
D	300	350	400	450	500	600
L			240			
H			415			

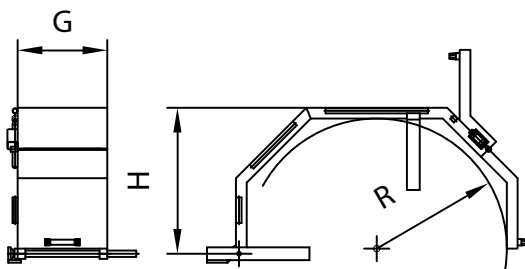
Protezione per tornio composta da una cupola in acciaio e materiale plastico antiurto e palo di supporto con microinterruttore di sicurezza.

Protective guard for lathe consisting of a steel and impact resistant plastic hood and support pole with safety micro-switches.

Protection pour tours composée par une coupole en acier et matériel plastique antichoc et poteau de support avec microinterrupteur de sécurité.

Protección para torno formada por una cúpula de acero y material plástico antichoque y palo de sostén con microinterruptor de seguridad.

GT



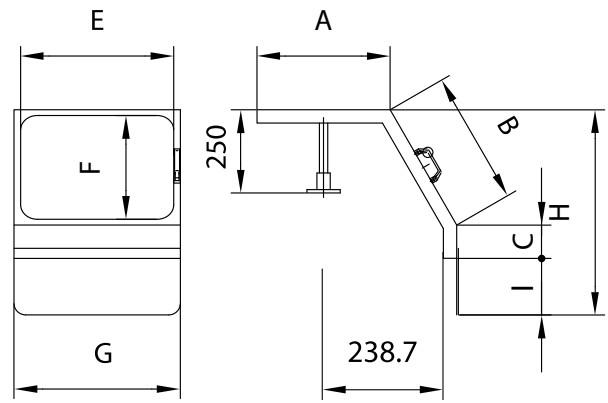
Cod.art.	R	G	H
GT 700/800	400	300	460
GT 1000/1200	600	350	660

Protezione per torni con grandi autocentranti. Realizzata in lamiera di acciaio con doppio ribaltamento e due microinterruttori di sicurezza.

Protection for lathe with self-centering lugs. Created in steel sheet with double tilting and two safety micro-switches.

Protection pour tours à grands auto centreurs. Réalisée en tôle d'acier à double basculement et deux micro-interrupteurs de sécurité.

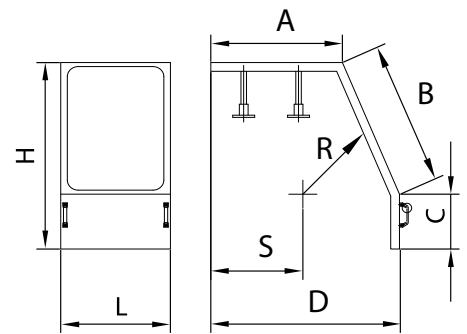
Protección para tornos con dispositivos de centrado automático de grandes dimensiones. Realizada de chapa de acero con doble bascuamiento y dos microinterruptores de seguridad.



Cod. art.	A	B	C	E	F	G	I	H
TS/1	360	265	120	450	225	500	170	530
TS/2	400	400	100	450	360	500	170	615

- Protezione scorrevole su guide a sfera da installare sulla testa del tornio. Realizzata in lamiera di acciaio con schermo in materiale plastico antiurto e microinterruttore di sicurezza.
- Protection coulissante sur guidages à billes à installer sur la poupée du tour. Réalisée en tôle d'acier avec ample écran en matériel plastique antichoc et micro-interrupteur de sécurité.

- Sliding protective guard on spherical guides to install on the headstock of the lathe. Produced in steel sheet with impact resistant plastic screen and safety micro-switch.
- Protección corredera sobre guías de bolas para instalar en el cabezal del tornio. Realizada de chapa de acero con pantalla de material plástico antichoque y microinterruptor de seguridad.

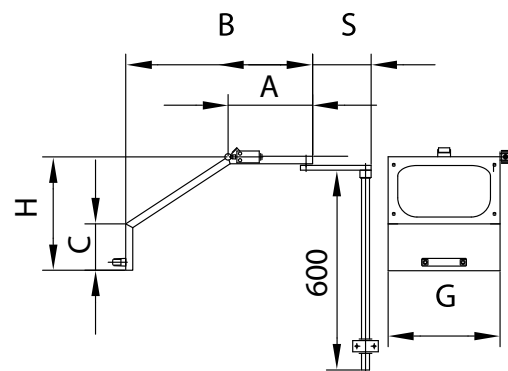
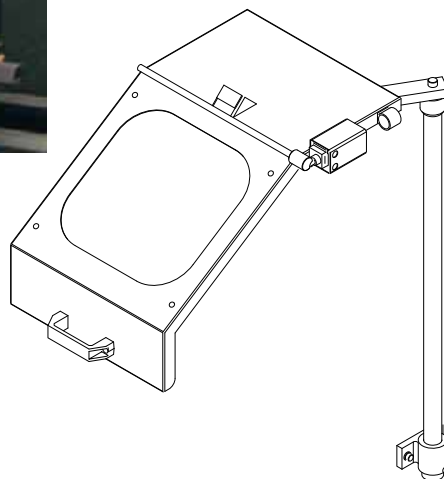


Cod. art.	A	B	C	D	L	H	R	S
TT 1000/1200	675	654	253	935	420	853	400	400
TT 700/800	835	752	253	1110	420	953	600	400


- Protezione scorrevole su guide a sfera da installare sulla testa del tornio. Realizzata in lamiera di acciaio con schermo in materiale plastico antiurto e microinterruttore di sicurezza.
- Protection coulissante sur guidages à billes à installer sur la poupée du tour. Réalisée en tôle d'acier avec ample écran en matériel plastique antichoc et micro-interrupteur de sécurité.

- Sliding protective guard on spherical guides to install on the headstock of the lathe. Produced in steel sheet with impact resistant plastic screen and safety micro-switch.
- Protección corredera sobre guías de bolas para instalar en el cabezal del tornio. Realizada de chapa de acero con pantalla de material plástico antichoque y microinterruptor de seguridad.


CT




Cod. art.	A	B	C	G	H	S
CT/1	200	400	100	300	320	200
CT/2	260	580	150	350	370	250

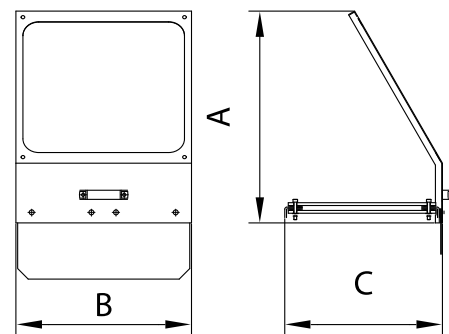
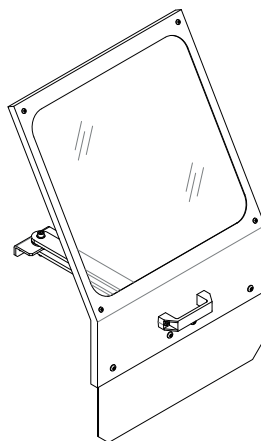
 **Protezione antinfortunistica da installare sul carrello del tornio.** Realizzata in lamiera di acciaio con uno schermo in materiale plastico antiurto.

 Accident prevention protection to install on carriage of lathe. Created in steel sheet with a impact resistant plastic screen.

 Protection pour la prévention des accidents à installer sur le chariot du tour. Réalisée en tôle d'acier avec un écran en matériel plastique antichoc.


 Protección para la prevención de accidentes para instalar en el cabezal del torno. Realizada de chapa de acero con una pantalla de material plástico antichoc.


CT3




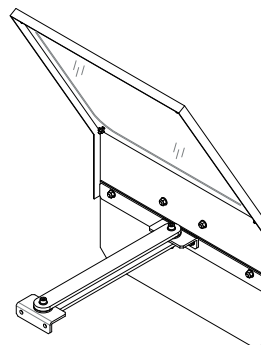
Cod. art.	CT3M	CT3G
A	400	500
B	300	400
C	400	400

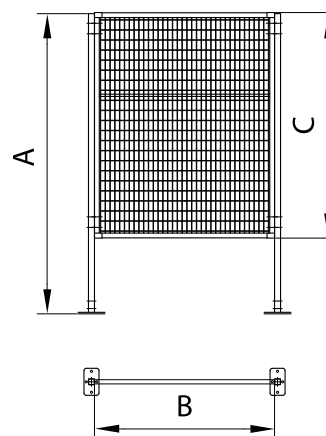
 Protezione mobile ed orientabile da installare frontalmente al carrello del tornio. Realizzata in lamiera di acciaio e materiale plastico antiurto.

 Mobile and adjustable protection to install frontally to the undercarriage of the lathe. Realized in steel sheet with a impact resistant plastic screen.

 Protection mobile et réglable à installer de front sur le chariot du tour. Réalisé en tôle d'acier avec un écran en matériel plastique antichoc.

 Protección móvil y orientable, a instalar en la parte frontal del carril del torno. Realizada en chapa de acero y material plástico antichoc.





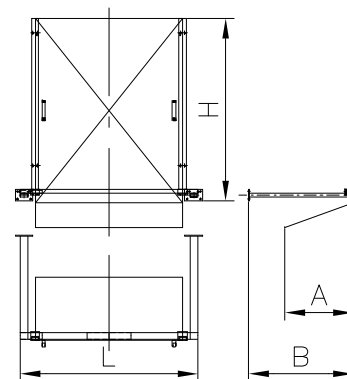
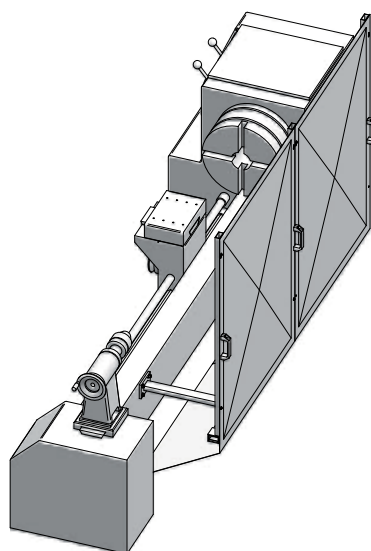
Cod. art.	POSTP1	POSTP2	POSTP3
A	2000	2000	2000
B	700	1000	1200
C	1500	1500	1500

Protezione per tornio da installare posteriormente alla macchina composta da montanti fissati a terra e pannelli ad estrazione rapida per facilitare l'operazione di pulizia della macchina. Realizzata con struttura in acciaio e pannelli in rete maglia quadra e tamponatura in PVC sp.4 mm.

Protection for lathe to install posteriorly to the machine composed from fixed upright on earth and panels to fast extraction in order to facilitate the operation of cleaning of the machine. Realized with structure in steel and panels in square mesh and botting in PVC sp.4 mm.

Protection coulissante sur guidages à billes à installer sur la poupée du tour. Réalisée en tôle d'acier avec ample écran en matériel plastique antichoc et micro-interrupteur de sécurité.

Protección para torno a instalar en la parte posterior de la máquina, compuesta de soportes fijados en el suelo y paneles a extracción rápida para facilitar las operaciones de limpieza de la máquina. Estructura realizada en acero y paneles en red metálica cuadrículada y revestimiento en policarbonato (pvc) espeso 4 mm.



Cod. art.	PTS1	PTS2
A	470	470
B	715	715
L	1000	2000
H	1250	1250

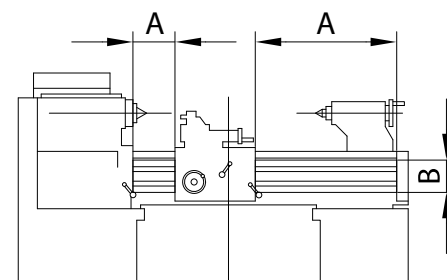
Protezione per tornio da installare posteriormente alla macchina con struttura a fissaggio sulla macchina stessa e pannelli ad estrazione rapida per facilitare l'operazione di pulizia. Realizzata con struttura modulare in acciaio e pannelli in lamiera piena diamantata sp. 1,5 mm. Adattabile ad ogni tipo di tornio.

Protection for lathe to install posteriorly to the machine with structure to fixing directly on the machine and panels to fast extraction in order to facilitate the operation of cleaning. Realized with modular structure in steel and panels in diamond dressing full sheet sp. 1,5 mm. Adaptable to every type of lathe.

Protection pour le tour à installer dans la partie postérieure de la machine avec structure sur l'implantation directement sur la machine et des panneaux à l'extraction rapide enfin de faciliter l'opération du nettoyage. Réalisé avec la structure modulaire en acier et les panneaux en diamant plein feuille sp.1,5mm. Adaptable à chaque type de tour.


Protección para tornos a instalar en la parte posterior de la máquina, cuya estructura va fijada sobre la máquina misma y con paneles a extracción rápida para facilitar las operaciones de limpieza. Realizada con la estructura modular en acero y paneles en planchas de acero diamantadas espesas 1.5 mm; adaptables a cualquier tipo de torno.

VT



Cod. art.	VT1	VT2	VT3
A	FINO A 1600	FINO A 3000	FINO A 3600
B	200	250	250

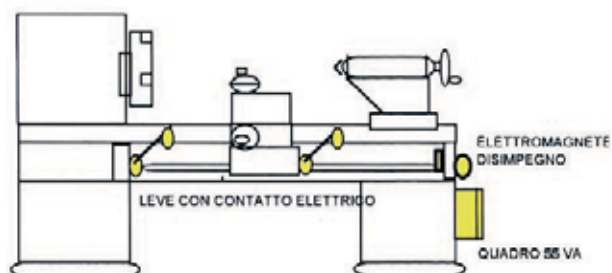
 Coppia di protezioni avvolgibili per la vite madre/barre del tornio.


 Pair of telescopic protection guards for the lead screw of the lathe.


 Couple de protections à rouleau pour vis mère/barres du tour.


 Pareja de protecciones enrollables para el tornillo patrón/barras del tornio.


LV

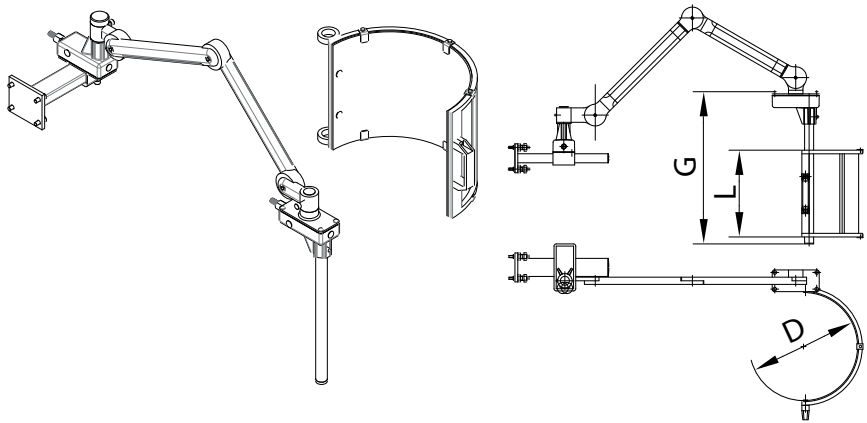


 Dispositivo di sicurezza contro l'avviamento accidentale del tornio, che in posizione di folle non consente l'azionamento delle leve.

 Safety system against the accidental start-up of the lathe that in neutral position doesn't allow to activate the levers.

 Dispositif de sécurité contre la mise en marche accidentelle du tour qui, en position de point mort, ne permet pas l'actionnement des leviers.

 Dispositivo de seguridad contra la puesta en marcha accidental del tornio que en el punto muerto no permite el accionamiento de las palancas.



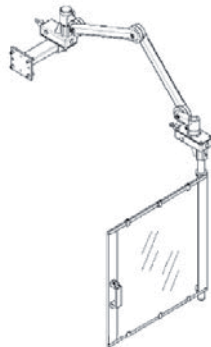
Cod. art.	SF/300	SF/350	SF/400	SF/450	SF/500	SF/600
D	300	350	400	450	500	600
G				415		
L				240		

Protezione per fresatrice dotata di due impianti di micro. Struttura composta da un braccio snodato e da uno schermo in acciaio e materiale plastico antiurto.

Protection for milling machine equipped with two micro-switch systems. Structure consists of articulated arm and a safety screen of steel and impact resistant plastic.

Protection pour fraiseuse dotée de deux installations de micro. Structure composée par un bras articulé et un écran en acier et matériel plastique antichoc.

Protección para fresadora con dos instalaciones de microinterruptores. Estructura formada por un brazo articulado y una pantalla de acero y material plástico antichoque.



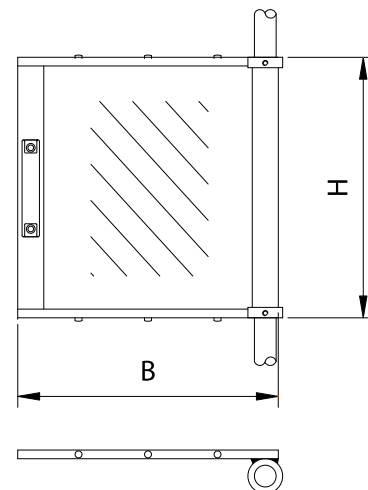
Cod. art.	B	H
SP1	300	300
SP8	400	300
SP3	400	500
SP9	500	300
SP6	500	600

Lo schermo piatto è uno schermo di protezione che può essere applicato ai bracci di protezione modello SF e AF, quando per esigenze di lavorazione, la normale cupola, essendo tondeggiante, può risultare troppo ingombrante oppure nei casi in cui c'è bisogno di maggiore copertura frontalmente rispetto alle normali misure delle cupole. La protezione è realizzata da un telaio in acciaio e da un ampio schermo in materiale plastico antiurto.

The flat screen SP is a protection screen that can be applied to the protection arms model SF and AF, when for working requirements the normal hood, being round, could to prove to be cumbersome too much, or in the case in which there is need of greater cover frontally, respect the normal measures of the hoods. The protection is realized from a frame in steel and a wide impact resistant plastic material screen.

L'écran plat SP est un écran de protection qui peut être appliqué aux bras de protection modèle SF et AF, lorsque pour des exigences de travail la normale coupole, en étant arrondi, peut résulter trop encombrante, ou bien, dans le cas dans lesquels il y a besoin de majeure couverture frontalement par rapport aux normales mesures des coupoles.

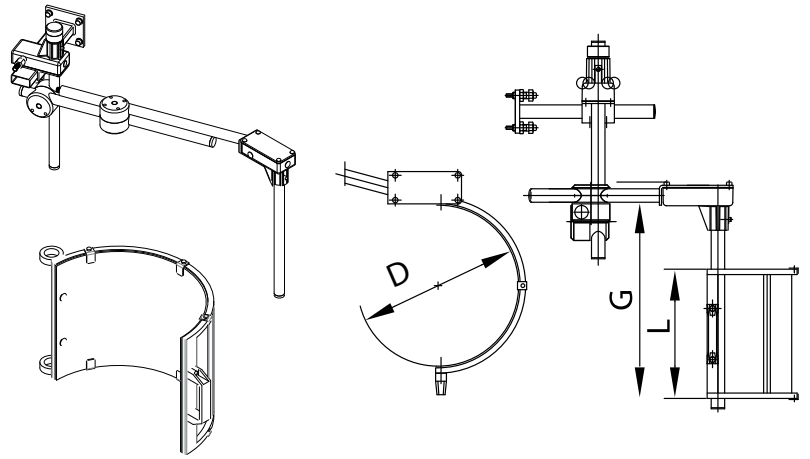
La pantalla plana SP es una pantalla de protección arma el modelo SF y AF, cuando para los requisitos de funcionamiento, la cúpula normal, que es redond, puede resultar incómodo demasiado, o en los casos en los cuales hay necesidad de la mayor cubierta frontal en relación con a las medidas normales de las cúpulas. La protección es formada por un chasis en acero y un ancho pantalla en material plastico antichoque.



AF



FINO A ESAURIMENTO / UNTIL SOLD-OUT



Cod. art.	AF/300	AF/350	AF/400	AF/450	AF/500	AF/600
D	300	350	400	450	500	600
G				415		
L				240		

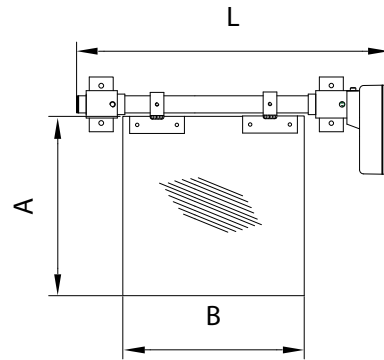
Protezione per fresatrice dotata di due impianti di micro. Struttura articolata e orientabile in acciaio e materiale plastico antiurto.

Protection for milling machine equipped with two micro-switches. Steel and impact resistant plastic structure is articulated and can be adjusted.

Protection pour fraiseuse dotée de deux installations de micro. Structure articulée et orientable en acier et matériel plastique antichoc.

Protección para fresadora con dos instalaciones de microinterruptores. Estructura articulada y orientable de acero y material plástico antichoque.

OF



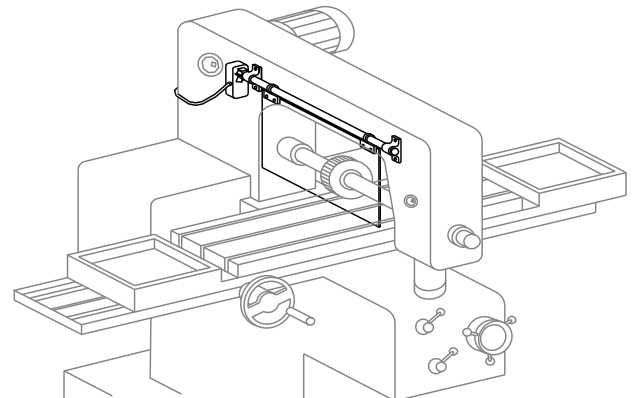
Cod. art.	OF1	OF2	OF3	OF4	OF5	OF6
A	200	200	250	300	300	300
B	300	400	400	400	500	600
L			1000			

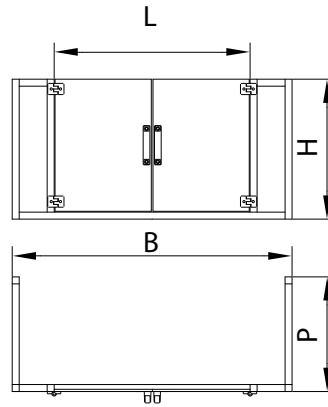
Protezione per fresatrice orizzontale composta da una coppia di ripari in acciaio e materiale plastico antiurto, dotati di microinterruttori di sicurezza.

Protective guard for horizontal milling machine, consisting of a pair of guards in steel and fitted with safety microswitches.


Protection pour fraiseuse horizontale composée par une paire de protecteurs en acier et en matériel plastique antichoc, fournis de microinterrupteurs de sécurité.


Protección para fresadora horizontal formada por dos resguardos de acero y material plástico antichoque con microinterruptores de seguridad.







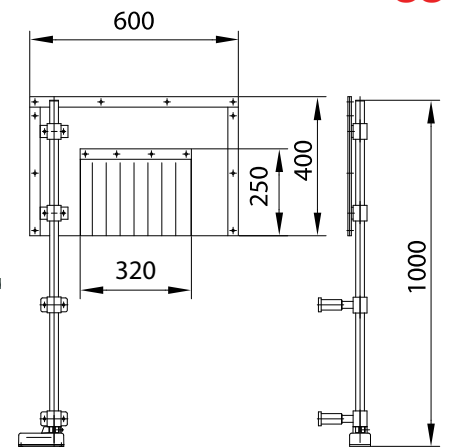
Dimensioni a richiesta / Requested dimensions Taille sur demande / Dimensiones requeridas


 Protezione per fresatrice in alluminio e materiale plastico antiurto da installare sulla tavola. Dotata di due impianti di micro in corrispondenza delle aperture ad anta.


 Protection for milling machine in aluminium and impact resistant plastic to install on the table. Equipped with two microswitches corresponding to the opening of the doors.


 Protection pour fraiseuse en aluminium et matériel platique antichoc à installer sur la table. Dotée de deux installations de micro contiguës aux ouvertures à battant.


 Protección para fresadora de aluminio y material plástico antichoque para instalar en la mesa. Con dos instalaciones de microinterruptores correspondientes a las aberturas de la puerta.

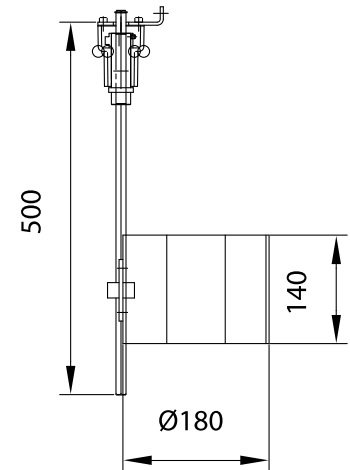
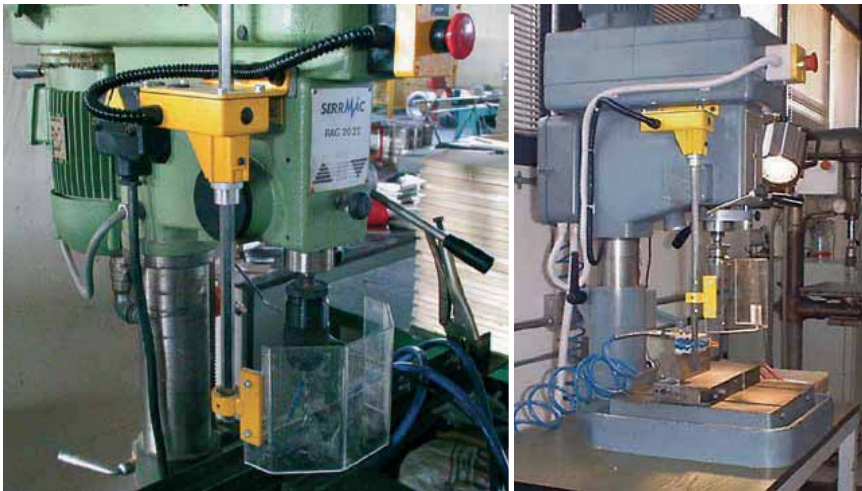



 Protezione per seghetto composta da una coppia di schermi in acciaio e materiale antiurto, apribili e dotati di impianti di micro.


 Protective guard for saw, consisting of a pair of steel screens in impact resistant material, which can be opened and equipped with micro-switch systems.


 Protection pour scie composée par un couple d'écrans en acier et matériel antichoc, pouvant être ouverts et équipés d'installations de micro.


 Protección para sierra formada por dos pantallas de acero y material antichoque que pueden abrirse y prevén una instalación de microinterruptores.

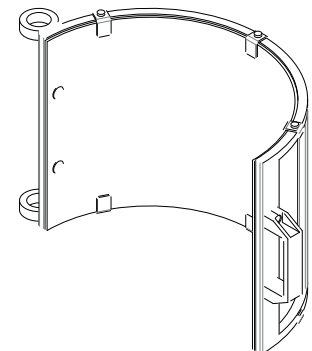
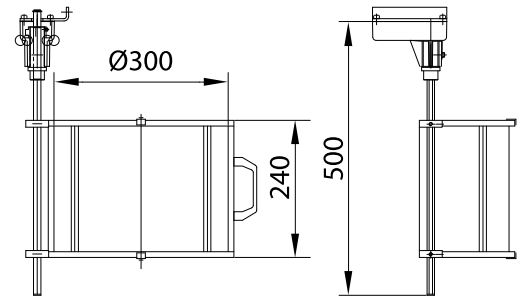
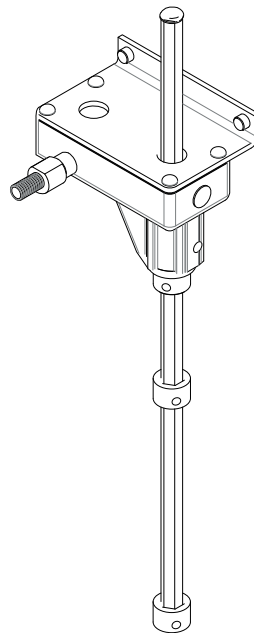
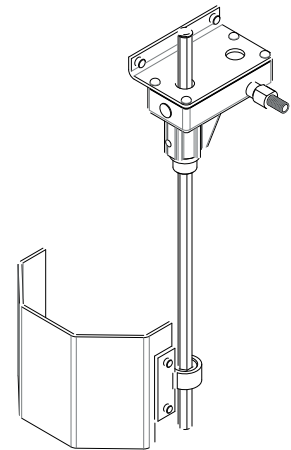



 Protezione per trapano con struttura in acciaio e schermo in materiale plastico antiurto di sicurezza. Il dispositivo è regolabile in altezza e completo di microinterruttore.


 Protective guard for drill with steel structure and impact resistant plastic safety screen. The system can be adjusted in height and is complete with micro-switch.

 Protection pour perceuse avec structure en acier et écran en matériel plastique antichoc de sécurité. Le dispositif est réglable en hauteur et équipé d'un micro-interrupteur.

 Protección para taladradora con estructura de acero y pantalla de material plástico antichoque de seguridad. El dispositivo prevé la regulación en altura y microinterruptor.

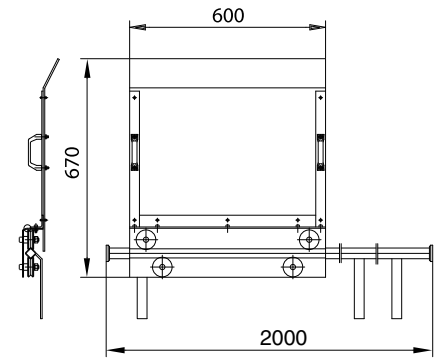
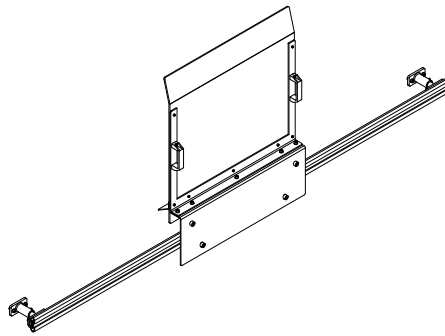



 Protezione per trapano radiale dotata di microinterruttore, con struttura in acciaio e schermo in materiale plastico antiurto.


 Protective guard for radial drill, equipped with safety microswitch, with steel structure and impact resistant plastic screen.


 Protection pour perceuse radiale dotée de microinterrupteur, à structure en acier et écran en matériel plastique antichoc.


 Protección para taladradora radial con microinterruptor, estructura de acero y pantalla de material plástico antichoque.



 Protezione per rettifica costituita da uno schermo in acciaio e materiale plastico antiurto, scorrevole su una rotaia da fissare sulla macchina. Completa di microinterruttore di sicurezza.


 Protective guard for grinding, consisting of a steel and impact resistant plastic screen, which slides on a rail to fix on the machine. Complete with safety microswitch.


 Protection pour rectifieuses constituée par un écran en acier et matériel plastique antichoc, coulissante sur un rail à fixer sur la machine. Equipée d'un microinterruteur de sécurité.


 Protección para rectificadora formada por una pantalla de acero y material plástico antichoque que se desliza sobre un carril que debe fijarse en la máquina. Con microinterruptor de seguridad.


Kit per SR

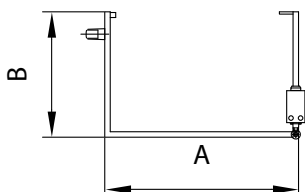
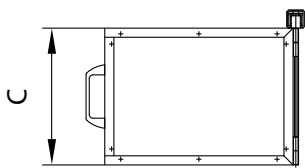


 Kit per la regolazione di profondità e altezza del fissaggio alla macchina della protezione modello SR.


 Kit for regulation of depth and height of the fixing to the machine for the SR model protection.


 Kit pour le réglage de profondeur et hauteur du fixage à la machine de la protection modèle SR.


 Juego para regular, en profundidad y en altura, la fijación a la máquina de la protección modelo SR.




Cod.art.	FS1	FS2	FS3
A	250	300	350
B	250	250	280
C	320	400	450

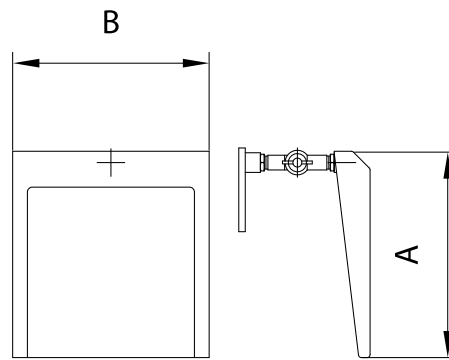
 Protezione per stozzatrice in alluminio e materiale plastico antiurto, con microinterruttore di sicurezza.

 Protective guards for slotting machine in aluminium and impact resistant plastic, with safety micro-switch.


 Protection pour mortaiseuse en profilés d'aluminium et matériel plastique antichoc, avec micro-interrupteur de sécurité.


 Protección para ranuradora de aluminio y material plástico antichoque con microinterruptor de seguridad.


DM




Cod. art.	DM/1	DM/2
A	150	210
B	150	210

 Schermi per molatrice in acciaio e materiale plastico antiurto.


 Screens for grinder, in steel and safety impact resistant plastic.


 Ecrans pour meuleuse en acier et matériel plastique antichoc.


 Pantallas para amoladora de acero y material plástico antichoque.


DL



 Kit per troncatrice composta da apparecchiatura in bassa tensione e leva con pulsante a uomo presente.


 Kit for cutting-off machine, consisting of low tension equipment and lever with hold-to-run button.


 Kit pour tronconneuse composé par des appareillages en basse tension et levier à pousoit.


 Juego para tronzadora formado por dispositivo de baja tensión y palanca con pulsador de hombre presente.




UV

 Tende di protezione in varie gradazioni per zone dove si effettuano operazioni di saldatura. Disponibili con o senza telaio di sostegno.

 Protective curtains with various degrees of shade for zones where welding operations are carried out. Available with or without support frame.

 Stores de protection de différents degrés pour les zones d'opérations de soudure. Disponibles avec ou sans cadre de soutien.

 Mamparas de protección de varios tamaños para zonas en las que se efectúan operaciones de soldadura.





▶ Protezione per tornio parallelo ▶ Protection for centre lathe
▶ Protection pour le tours parallèle ▶ Protección para torno paralelo



▶ Protezione per macchina per piastrelle ▶ Protection for floor machine
▶ Protection pour le machine pour carrelage ▶ Protección para maquinas para azulejos



▶ Protezione per rettifica (SR Doppio) ▶ Protection for grinding machine (Double SR)
▶ Protection pour rectifieuses ▶ Protección para rectificadora (doble SR)



▶ Protezione per tornio verticale ▶ Protection for vertical lathe
▶ Protection pour tours vertical ▶ Protección para torno vertical



▶ Protezione per aspo ▶ Protection for coiler
▶ Protection pour bobine ▶ Protección para desenvuelotor



▶ Protezione per tornio verticale ▶ Protection for vertical lathe
▶ Protection pour tours vertical ▶ Protección para torno vertical

▶ Per saperne di più contatta il nostro ufficio commerciale
▶ Lire la smité contacter notre service commercial

▶ To know something more, contact our sales department
▶ Leer más en contacto con nuestro departamento de ventas

LA1



 Lampada alogena 24 V, 70 W.


 Halogen light, 24 v, 70W.

 Lampe halogène 24 V, 70 W.


 Lámpara halógena 24 V, 70 W.


CA



 Protezione orientabile con base magnetica e schermo in policarbonato.


 Adjustable protective guard with magnetic base and polycarbonate screen.

 Protection orientable avec base magnétique et écran en polycarbonate.

 Protección orientable con base magnética y pantalla de policarbonato.


CS

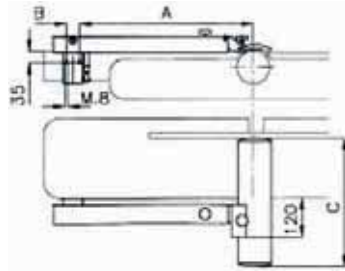


 Chiave di sicurezza per autocentranti, disponibile con quadro da 9 a 14 mm.

 Safety key for chucks, available square from 9 to 14 mm.

 Clé de sécurité pour plateaux, carrés disponibles de 9 à 14 mm.

 Clave de seguridad para dispositivos de centrado automático, disponible con cuadro de 9 y 14 mm.



				A	B
TX F	TX R	TX U		500	40
TX F	TX R	TX U		650	40
TX F				880	80
C=410	560	660	780		Type 3
C=400	+560	400+400			Type 2

Protezione per sega circolare su coltello divisorio. La protezione tipo ALFA si adatta su tutte le macchine con diametro max. di lama di 300 mm.

Guard for circular saws fitted upon riving-knife. Guard type ALFA is adapted for all type of circular saw fitting blades with diameter 300 mm max.

Le protecteur modèle ALFA est indiqué pour tout type de scie circulaire montante une lame de diamètre max. 300 mm.

Protección para sierra circular en cuchillo divisor. La protección tipo ALFA se adapta a todas las máquinas con diámetro máximo de sierra de 300 mm.



Protezione telescopica in acciaio per sega a nastro.

Telescopic protection for metal cutting bandsawing machine.

Protection télescopique pour scies

Protección telescópica para sierra de cinta

ALFA New

Protezione per sega circolare di tipo sospeso. La protezione CX è applicabile a tutte le seghe circolari a tavola anche con incisore o postforming ed è composta da 1) cappa di copertura gruppo lame 2) braccio 3) supporto 4) attacco al basamento.

Overhead guard for circular saws. Guard type CX can be fitted on any circular saw with worktable, whether provided with scoring or post-forming unit or not. It is composed of: 1) a hood covering the blade unit, 2) a supporting arm, 3) a support, 4) a fastener to machine bed.

Protecteur pour scies circulaires montés sur potence. Le protecteur CX peut se monter sur tout type de scie circulaire à table, également si munie d'inciseur ou de dispositif de postforming. Il se compose de: 1) capot recouvrant le groupe lame, 2) potence, 3) support, 4) fixation au bâti de la machine.

Protección para sierra circular tipo puente. La protección CX puede aplicarse a todas las sierras circulares de mesa, inclusive con grabador o postforming, y está formada por: 1) campana para tapar el grupo sierras, 2) brazo, 3) soporte, 4) unión a la base.



CX



Protezione per piallatrici aventi albero con lunghezza massima 650 mm.


Guard for thicknessing planer with spindle length up to 650 mm.


Protecteur pour raboteuses avec arbre de longueur maximale 650 mm.


Protección para acepilladora con eje de 650 mm como máximo de longitud.


KOALA




 Protezione per fresatrici lavori all'albero. Questa protezione è adattabile su tutte le fresatrici professionali con albero D. max. 50 mm. Il diametro massimo della fresa è di Ø 140 mm. Il dispositivo consente la fresatura di pezzi curvi e di anelli.


 Guard for milling machines working with spindle. This guard can be fitted on all professional milling machines with spindle max. diameter 50 mm and tools max. diameter 140 mm. This device allows to mill curved and circular pieces.


 Protecteur pour toupies travail à l'arbre. Ce protecteur peut se monter sur toutes les toupies de type professionnel avec arbre de diamètre maximum 50 mm et diamètre maximum des fraises de 140 mm. Ce dispositif permet de fraiser des pièces courbes et circulaires.


 Protección para tupi, para trabajar contra el eje. Esta protección se adapta a todas las fresadoras con eje de 50 mm de diámetro como máximo y diámetro máximo de la fresa de 160 mm. El dispositivo permite fresar piezas curvadas y anillos.

G5

 Protezione per fresatrici lavori alla guida. Questo protettore si adatta su tutte le fresatrici ad albero verticale anche se inclinabile.

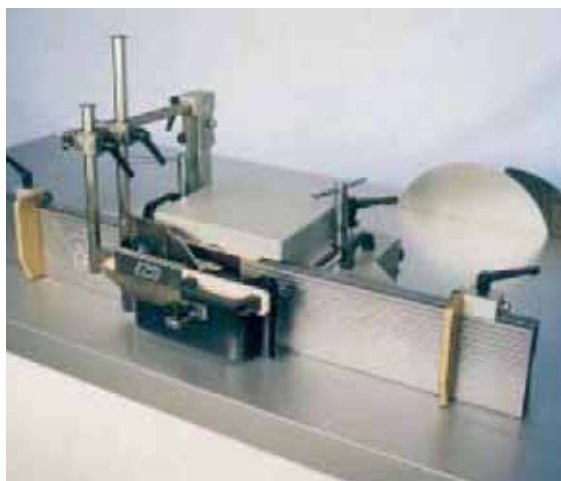
 Guard for milling machines working with fence. This guard can be fitted on all type of milling machine with vertical spindle, whether tilting or fixed.


 Protecteur pour toupies travail au guide. Ce protecteur peut se monter sur tout type de toupie (fraiseuse) à arbre vertical, qu'il soit inclinable ou pas.


 Protección para tupi, para trabajar contra la guía. Esta protección se adapta a todas las fresadoras de eje vertical, inclinable inclusive.





GTS



 Guida protetta per fresatrici. Il dispositivo è universale ed è composta da 2 guide da 500 mm in alluminio pressofuso e anodizzato, 2 fine corsa mobili ribaltabili e da 6 dispositivi di protezione. A richiesta è disponibile l'art. GTS220, una prolunga per le lavorazioni di profili a battuta fino a 2200 mm.





 Protective guide unit for the cutting machines. The device is universal, and consist of two 500 mm guides in die cast anodised aluminium, two movable, tiltable limit switches and six protection devices. To request is available for GTS220 item an extension for working frames with rabbet of to up to 2200 mm.

 Guidage protégé pour machines à fraiser. Dispositif universel composé de deux glissières de 500 mm en aluminium moulé sous pression et anodisé, par 2 fin de course mobiles et renversables et par 6 dispositifs de protection. Est disponible sur demand l'art. GTS220, une rallonge pour l'usinage de profils à feuillure jusqu'à 2200 mm.

 Guía protegida para fresadoras. El dispositivo es universal y está formado por 2 guías de 500 mm de aluminio moldeado a presión y anodizado, 2 topes móviles basculantes y 6 dispositivos de protección. Bajo pedido hay disponible el art. GTS 220, una extensión para el mecanizado de perfiles de hasta 2200 mm.

QUADRI ELETTRICI - SWITCHBOARDS - TABLEAU ELECTRIQUE - CUADROS DE DISTRIBUCIÓN



-  Quadri Trifase con comandi 24 Volt, su pulsantiera separata, completi di scheda bassa tensione per apparecchiature fino a 0,75 HP e fino a 5 HP. Disponibili anche con commutatore a 2 velocità.
-  Three-phase panel with 24v controls, on a separate control panel, with low tension board for apparatus up to 0.75 HP and up to 5 HP. It's also available with commutator at two-speed.
-  Tableaux Triphasés avec commandes 24 Volt, sur panneau à bouton-poussoirs séparé, avec carte basse tension pour appareils jusqu'à 0,75 HP et jusqu'à 5 HP. Disponibles aussi avec commutateur à 2 vitesses.
-  Tableros trifásicos con mandos a 24V, en caja de pulsadores separada, con tarjeta baja tensión para equipos de hasta 0,75 HP, y de hasta 5 HP. Disponibles también con conmutador de 2 velocidades.



TAPPETI SENSIBILI - SENSITIVE MATS - TAPIS SENSIBLE - ALFOMBRA SENSIBLE



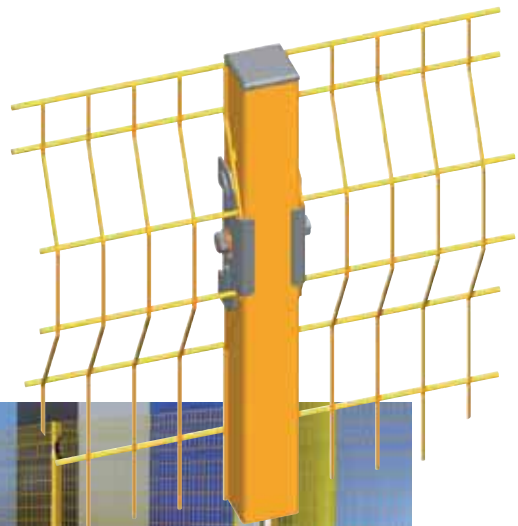


- Il sistema **NOVATEK** nasce per offrire una soluzione in acciaio con costi contenuti, bello esteticamente, semplice da installare e robusto; ideale per tutti coloro che devono delimitare aree pericolose.
- Modularità** : Ogni componente è stato studiato per poter essere modulare, infatti gli stessi pannelli fungono sia da elementi fissi che, mediante l'utilizzo di kit, da porta ad anta o scorrevole.
- Visibilità** : Il sistema innovativo della rete 32x67 filo Ø3 posizionata in senso verticale, abbinata alla colorazione nera del pannello migliora la visibilità del macchinario all'interno della zona segregata.
- Estetica** : Il pannello **NOVATEK** presenta quattro inserti posizionati nei quattro angoli e la rete saldata internamente al profilo dà una maggiore robustezza ed eleganza alla protezione.

- The **NOVATEK** system has been designed to offer simple installation in steel at contained costs for restriction of access to danger areas.
- Modularity**: All parts have been designed for modular function, and the panels themselves can be used both as fixed parts or as hinged or sliding doors (using the appropriate kits).
- Visibility**: The innovative system of using a vertical 32x67 Ø3 wire net allows improved visual control of any machinery enclosed in the restricted area.
- Aesthetics**: New panel **NOVATEK** introduces four inserts placed in the four angles, the net welded inside to the profile, from greater elegance to the protection and robustness.

- Le système de sécurité **NOVATEK** a été conçu pour offrir une solution en acier extrêmement simple à installer et bon marché.
- Construction modulaire**: Chaque composant est réalisé à partir d'éléments que l'on peut assembler à d'autres, en effet les mêmes panneaux servent d'éléments fixes et en même temps par l'intermédiaire d'un kit, de porte à battant ou coulissante.
- Visibilité**: Le système innovant du grillage 32x67 fil Ø3 placé en sens vertical, couplé à la couleur noire du panneau améliore la visibilité de l'outillage en fonctionnement à l'intérieur de l'enceinte.
- Esthétique**: le nouveau panneau **NOVATEK** présente quatre inserts placés à ses quatre coins pour permettre de souder le grillage du côté intérieur du profilé ce qui donne plus d'élegance et de robustesse à l'ensemble.

- El sistema de seguridad **NOVATEK** ha sido pensado para ofrecer una solución de acero con costes razonables y simple de instalar.
- Modularidad**: Todos los componentes han sido fabricados para poder ser modulares, en efecto los mismos paneles funcionan como elementos fijos y también, mediante el uso de un kit, como puerta de hojas o corredera.
- Visual**: El innovador sistema de malla metálica de 32x67 y alambre Ø3, posicionada en sentido vertical, combinada con la coloración negra del panel; mejora la visual de las máquinas en funcionamiento dentro de la zona recintada.
- Estética**: El nuevo panel **NOVATEK** cuenta con cuatro encastres posicionados en los cuatro ángulos; la malla metálica soldada en la parte interna del perfil confiere mayor elegancia y robustez a la protección.

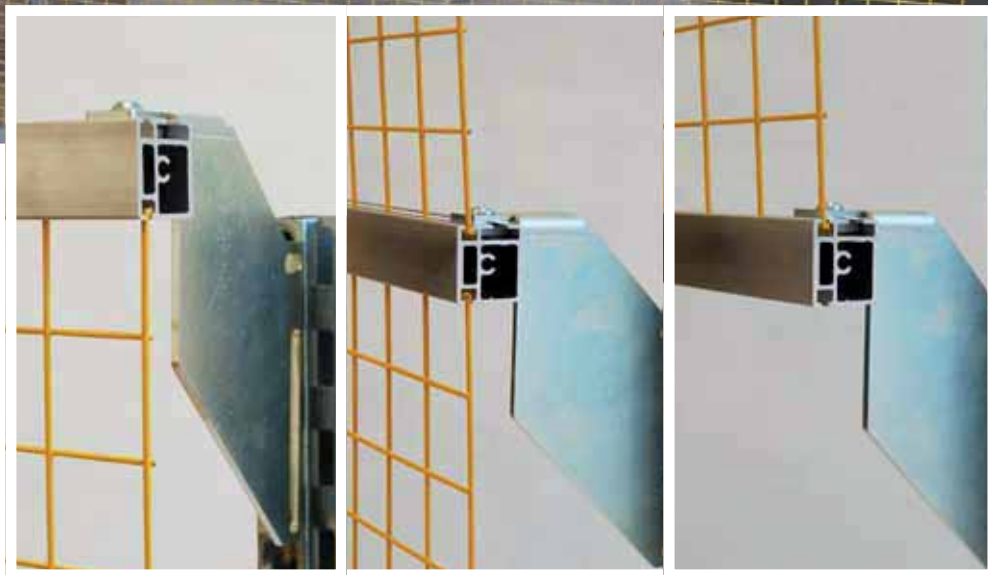


Il sistema di sicurezza **TECHNO** è stato creato per offrire una soluzione in acciaio a basso costo, semplice da installare, a tutti coloro che devono delimitare aree pericolose.
Costo: Il costo è contenuto perché realizzato in rete autoportante; non necessita di telaio.
Intercambiabilità: Il sistema **TECHNO** nasce con il preciso intento di essere intercambiabile con il sistema Novatek: si possono realizzare strutture ibride dove in una determinata zona viene utilizzato il sistema Novatek e in quella adiacente il sistema Techno. In questo modo viene sfruttata la robustezza di un sistema e la flessibilità dell'altro.
Visibilità: Il sistema innovativo della rete 32x67 filo ø3, posizionata in senso verticale, migliora la visione del macchinario all'interno della zona segregata.
Modifiche in opera: Questo sistema ha il grande vantaggio di essere modificato in opera mediante l'utilizzo di pochissimi attrezzi e, aspetto molto importante, non deve essere riverniciato.

Le système de sécurité **TECHNO** a été conçu pour offrir une solution en acier simple à installer et bon marché.
Coût: Le prix est limité car la protection est réalisée en grillage autoportant sans châssis de support.
Interchangeabilité: Le système **TECHNO** naît avec l'intention d'être interchangeable avec le système Novatek. En effet, les panneaux présentent les mêmes dimensions extérieures et les kits sont identiques. Les portes sont utilisées avec les panneaux du système Novatek.
Visibilité: Le système innovant du grillage 32x67 fil Ø3 placé en sens vertical, couplé à la couleur noire du panneau améliore la visibilité de l'outillage en fonctionnement à l'intérieur de l'enceinte.
Modifications et réglages lors du montage: Ce système présente l'énorme avantage de pouvoir réduire le panneau avec seulement quelques outils même lorsque déjà installé et il n'a pas besoin d'être repeint par la suite.

The **TECHNO** system has been designed to offer a low cost, simple to install, steel structure for restriction of access to danger areas.
Cost: Costs are contained as nets are self-supporting and require no frame.
Flexible use: The **TECHNO** system was designed for interchangeable use with the Nova and Novek systems, and panels have the same external dimensions and use the same kit. Novek panels have been used for the panel doors.
Visibility: The innovative system of vertical 32x67 ø3 wire net has allowed improved visual control of any machinery.
Modifications and adjustments to assembly: This system has the great advantage of allowing resizing of panels with minimum tool requirements, and without any need for repainting.

El sistema de seguridad **TECHNO** ha sido pensado para ofrecer una solución en acero de bajos costes y simple de instalar.
Coste: El coste es reducido porque está realizado con malla metálica autoportante; no necesita bastidor.
Intercambiabilidad: El sistema **TECHNO** está concebido con la precisa intención de ser intercambiable con el sistema Novatek, en efecto los paneles tienen las mismas dimensiones externas y utilizan los mismos kits. De hecho, las puertas se utilizan con los paneles del sistema Novatek.
Visual: El innovador sistema de la malla metálica 32x67 alambre Ø3 posicionada en sentido vertical, combinada con la coloración negra del panel, mejora la visual de las máquinas en funcionamiento dentro de la zona recintada.
Modificaciones y ajustes durante el montaje: Este sistema posee la gran ventaja de poder sustituir el panel utilizando muy pocas herramientas, incluso en funcionamiento, y no es necesario pintarlo nuevamente.

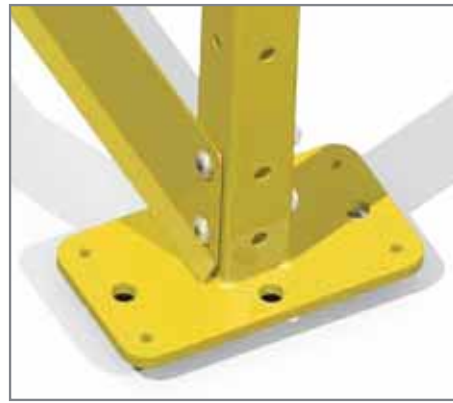


► **SCREEN** è un sistema di protezione anticaduta per scaffalature che all'occorrenza può essere utilizzato come backstop. Il sistema **SCREEN** è Brevettato e nasce per impedire che gli oggetti possano cadere dalle scaffalature causando danni alle persone o cose.

🇬🇧 **SCREEN** is a patented system for fall protection of shelving. The system was created to prevent objects from falling off the shelves, causing damage to persons or properties. Screen can be used even as backstop. Screen system is composed of few elements. This makes Screen be very simple, light, economical and robust as well. Screen allows quick assembly without soldering or other special works. Our technical department is able to study and design numerous solutions in order to satisfy the more specific market needs.

► **SCREEN** est un système breveté de protection contre les chutes de rayonnages. Ce système a été créé afin d'empêcher les objets de tomber dans les rayons, causant des dommages aux personnes ou aux biens. L'écran peut également être utilisé comme filet de sécurité. Le système est composé de peu d'éléments, ce qui le rend ainsi très simple, léger, économique et robuste. Cet écran permet un montage rapide sans soudure ou d'autres travaux spéciaux. Notre service technique est en mesure d'étudier et de concevoir des solutions selon les exigences spécifiques du marché.

🇪🇸 **SCREEN** es un sistema patentado de protección contra caídas para las estanterías. El sistema fue creado para evitar la caída de objetos de los estantes, causando daños a personas o propiedades. Screen se puede utilizar como tope posterior. Screen es muy ligero y robusto. El sistema es muy sencillo y económico porque se compone de pocos elementos. Screen permite un montaje rápido sin trabajos especiales de soldadura u otros trabajos especiales. Nuestro departamento técnico está capacitado para estudiar y diseñar soluciones para necesidades específicas del mercado.



PROTEZIONI ANTIURTO - BUMPER PROTECTIONS - PROTECTIONS ANTI COLLISION - PROTECCIÓN A PUEBA DE CHOQUES





A COSA SERVONO I TAPPETI ANTIFATICA?

Rimanere in piedi su di un suolo duro per periodi di tempo lunghi (ovvero più di 4 ore al giorno) o camminare a lungo in una zona delimitata e' la principale causa di stanchezza fisica (malessere, mal di schiena, problemi cervicali, mal di testa, male ai piedi, gonfiore agli arti inferiori) e costituisce una fonte di rischio di lesioni temporanee e croniche. E' comune vedere un operaio che mette del cartone, un tappeto, o un pezzo di gomma sul pavimento per tentare di ridurre la stanchezza percepita alle gambe. Altri operai usano determinati tipi di scarpe (da jogging o con suola in para) per ridurre il disagio. L'uso dei tappeti Notrax migliora le condizioni di lavoro in azienda, perché costituiscono il modo più semplice e più sicuro per ridurre o persino evitare i suddetti problemi. I tappeti svolgono infatti una funzione antifatica, antiscivolo, isolante e protettiva.

FUNZIONE ANTIFATICA:

E' stato scientificamente provato che la permanenza in piedi in posizione statica per un periodo di tempo prolungato può causare danni di vario tipo e livello alle persone. Non si parla infatti soltanto di fatica fisica, ma anche di mal di schiena, problemi cervicali, mal di testa, dolore agli arti inferiori e ai piedi, indolenzimento, problemi al sistema circolatorio, per citare i più comuni e frequenti. I tappeti Notrax costituiscono la soluzione ideale dato che aiutano a diminuire notevolmente i suddetti disturbi ed aumentano il comfort durante l'attività lavorativa, per il semplice fatto di sostituire una superficie d'appoggio dura con una morbida.

FUNZIONE ANTISCIVOLO:

Tutti i tappeti Notrax sono provvisti di superfici antiscivolo; Se si pensa che il 20% degli infortuni sul lavoro, in ogni tipo di attività, è dovuto a cadute, causate principalmente da superfici scivolose, ci si rende conto dell'importanza del fornire all'operatore una superficie d'appoggio che non solo è antifatica ma che svolge un'importante e non trascurabile funzione di prevenzione delle cadute per scivolamento.

FUNZIONE ISOLANTE:

La maggior parte dei pavimenti nei locali industriali è in cemento e non isola dal freddo che viene da terra (specialmente in inverno); i tappeti Notrax costituiscono un'efficace barriera non solo proteggendo dal freddo o dal troppo caldo (per esempio per le zone antistanti i forni) ma anche riducendo la trasmissione di rumore e di vibrazioni.

FUNZIONE PROTETTIVA:

Danni e rotture sono spesso causati da attrezzi che cadono, i tappeti attenuano eventuali cadute evitando il danneggiamento degli attrezzi stessi e la scalfittura del pavimento.



QUALI BENEFICI TRAE L'AZIENDA DALL'UTILIZZO DEI TAPPETI NOTRAX?

Uno studio realizzato dall'Università del Michigan (USA) ha dimostrato che: Rimanere su di un tappeto antifatica durante le otto ore di lavoro permette di ridurre la fatica e il disagio del 50% rispetto che rimanere lo stesso tempo su di un suolo duro. Pertanto nell'utilizzare i tappeti antifatica e antiscivolo, i BENEFICI per l'azienda sono evidenti:

*** AUMENTO DELLA PRODUTTIVITÀ**

E' dimostrato (vedi allegato/studio realizzato dall'Università del Michigan) che utilizzando un tappeto antifatica il livello di produttività rimane più stabile in tutto l'arco della giornata. Il tutto si traduce a lungo andare in un miglioramento dell'efficienza e in aumento della produttività.

*** DIMINUIZIONE DELL'ASSENTEISMO PER MALATTIA o INFORTUNIO**

Il 30% delle assenze per malattia sono dovute al mal di schiena; questo dato ci fornisce un'interessante segnale sull'importanza dell'utilizzo dei tappeti antifatica su questo fronte. Il tasso di assenteismo viene, infatti, ridotto di un terzo mediante l'utilizzo dei tappeti NOTRAX : i lavoratori che operano in posizione statica eretta per periodi di tempo lunghi, rimanendo su di una superficie morbida, sono soggetti a minori sforzi fisici e a una notevole diminuzione del rischio di lesioni temporanee e croniche e di dolori connessi all'attività lavorativa. Non dimentichiamo che i tappeti NOTRAX sono antiscivolo, di conseguenza oltre a quanto sopra riportato, svolgono un'importante azione di prevenzione di cadute e di conseguenti infortuni. Il tutto si traduce in una diminuzione dei giorni di assenza per malattia o infortunio.

*** MINORI SPESE PER CONTRIBUTI SANITARI CHE L'AZIENDA DEVE PAGARE**

Come logica conseguenza di quanto evidenziato sopra, è possibile evitare o ridurre notevolmente, oltre al calo produttivo e di introiti, le crescenti spese sanitarie e per indennità di malattia o infortunio, che sono una voce di spesa sempre più consistente, tanto per la singola azienda che per la società.

*** MIGLIORAMENTO DEL CLIMA NELL'AMBIENTE DI LAVORO**

Lavorare su di un tappeto antifatica esercita evidenti benefici dal lato fisico, benefici che si traducono in un grado più alto di comodità e di conseguente stato di benessere. Inutile ricordare quanto questo possa influire in modo positivo sull'ambiente di lavoro e sull'aumento della produttività dei lavoratori. Inoltre, il lavoratore sarà soggetto a una notevole diminuzione del rischio di problemi fisici, cronici e non, lavorando con profitto in un ambiente idoneo alla salvaguardia della propria salute fisica.

IL TAPPETO NOTRAX SI RIVELA UN OTTIMO INVESTIMENTO, IL CUI COSTO VIENE AMMORTIZZATO IN TEMPI ESTREMAMENTE BREVI.



Direttiva Macchine **2006/42/CE**
Machine Directive **2006/42/CE**

Direttiva Bassa Tensione **2006/95/EC**
Directive Low Voltage **2006/95/EC**

Direttiva Compatibilità Elettromagnetica **2004/108/CE**
Electromagnetic compatibility **89/336/CE**

UNI EN 953 Sicurezza del macchinario - ripari - requisiti generali per la progettazione e la costruzione dei ripari fissi e mobili.

UNI EN 953 Safety of machinery - Guards - General requirements for the design and construction of fixed and movable guards.

UNI EN 1200 Parte I Sicurezza del macchinario. Concetti fondamentali, principi generali di progettazione per la realizzazione e costruzione dei ripari fissi e mobili.

UNI EN 1200 Part I Safety of machinery - Guards - General requirements for the design and construction of fixed and movable guards.

UNI EN 1200 Parte II Sicurezza del macchinario. Concetti fondamentali, principi generali di progettazione. Parte II Principi tecnici.

UNI EN 1200 Part II Safety of machinery - Basic concepts, general principles for design. Part II Technical principles.

UNI EN ISO 13849-1:2008 Sicurezza del macchinario - Parti dei sistemi di comando legate alla sicurezza - Principi generali per la progettazione.

UNI EN ISO 13849-1:2008 Safety of machinery - Safety - related parts of control systems. Part I: General principles for design.

CEI 44-5 Sicurezza sul macchinario. Equipaggiamento sulle macchine. Parte I: Regole Generali.

CEI 44-5 Safety of machinery - Electrical equipment of machinery. Part I: General principles.

UNI EN ISO 13857:2008 Distanze di sicurezza per impedire il raggiungimento di zone pericolose con gli arti superiori e inferiori.

UNI EN ISO 13857:2008 Safety of machinery - Safety distances to prevent hazard zones being reached by upper and lower limbs.

UNI EN 349:2008 Sicurezza del macchinario. Spazi minimi per evitare lo schiacciamento di parti del corpo.

UNI EN 349:2008 Safety of machinery - Minimum gaps to avoid crushing of parts of the human body.


Gentile Cliente,

Vi prego di volerci ritornare il presente modulo compilato per le parti interessate nel caso necessitate di invio cataloghi, manuali, o documentazione riguardante la nostra produzione, al numero **fax 0444/240251**, o in alternativa inviateci una richiesta tramite e-mail a **commerciale.protec@sicura.com**
Il ns. ufficio commerciale è a Vostra disposizione per eventuali chiarimenti al n. di tel. 0444/246000.

Dear Sirs,

please send us back this form request if you need to receive catalogues, documentation or price list. You can send it by **fax 0444/246051** or by e mail **commerciale.protec@sicura.com**
our sales department is at your disposal. Don't hesitate to ask. Phone 0444/246000

PROTEC SRL

DOCUMENTAZIONE		Quantità Quantity 	Posta ordinaria By ordinary mail	con prossima spedizione merce with next shipment	e-mail (indicare l'indirizzo) e-mail (indicate e-mail address)
Condizioni di vendita Sales conditions					
Catalogo Protezioni macchine utensili Machines tools Protections Catalogue					
Catalogo Protezioni Perimetrali Safety Guards Catalogue					
Catalogo Protezioni Antiurto Bumper Protections Catalogue					
Catalogo Tappeti antiscivolo-antifatica Bumper Protection catalogue					
Catalogo Tappeti antiscivolo antifatica Antifatigue and Safety catalogue					
Listino Protezioni macchina Utensili Machine tools Safety Protections Pricelist					

AZIENDA / COMPANY NAME

COMPILATO DA / FILLED BY

DATA / DATE

<http://protec.grupposicura.it>

Protec srl

36100 Vicenza
Via Zamenhof, 363
Tel. 0444 246080
Fax 0444 240251
info.protec@sicura.com
<http://protec.grupposicura.it>

Consulenza tecnica

Numero Verde
800 500550



E' un'azienda del

