



FILTERMIST

**SERIES
FX SERIES**

UNITÀ FILTRANTI CENTRIFUGHE PER FUMI E NEBBIE D'OLIO



THE ORIGINAL OIL MIST FILTER

- COMPATTI
- LEGGERI
- SILENZIOSI
- EFFICIENTI
- FACILI DA INSTALLARE
- DEPURANO L'ARIA ALLA FONTE
- MANTENGONO UN AMBIENTE SANO E PULITO
- PREVENGONO PROBLEMI RESPIRATORI
- RIDUCONO IL RISCHIO D'INCIDENTI E D'INCENDIO
- ISO 9001:2000 E ISO 14001:1996



Absolent

**UNITÀ FILTRANTI ABSOLENT
SPECIALE IMPIANTI CENTRALIZZATI**



FILTERMIST | La nuova generazione



Dal 2013 Filtermist lancia la nuova serie S che andrà a sostituire le unità FX1000 - FX2000 e FX3000.

La Serie S è il risultato di sviluppi tecnici che hanno portato a diverse migliorie quali:

- nuova struttura superiore del filtro
- conseguente nuovo design dei silenziatori per rendere la manutenzione ancora più semplice.

Nuovi pannelli filtranti interni alla girante di colore bianco estremamente performanti composti da una speciale fibra di vetro. Anche per il più piccolo S200 sarà disponibile il filtro finale e un motore da 0,18kW.

Le portate dei filtri serie S restano invariate rispetto ai precedenti modelli.

MODELLO	PORTATA m³/hr	MOTORI		PESO kg	RUMOROSITÀ dBA
S200	180 @ 50Hz 215 @ 60Hz	0.18kW 50Hz 200v, 380v, 400v, 415v	0.18kW 60Hz 220v, 230v, 240v, 440v, 460v, 480v	6	62
S400	425 @ 50Hz 500 @ 60Hz	0.55kW 50Hz 200v, 380v, 400v, 415v	0.55kW 60Hz 220v, 230v, 240v, 440v, 460v, 480v	14.5	65
S800	800 @ 50Hz 950 @ 60Hz	0.55kW 50Hz 200v, 380v, 400v, 415v	0.55kW 60Hz 220v, 230v, 240v, 440v, 460v, 480v	15.5	67

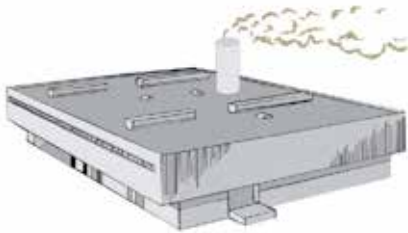


FILTERMIST | Metodi comuni per eliminare fumi e nebbie d'olio

Prima di conoscere e parlare di unità filtranti **FILTERMIST** è bene sapere come vengono solitamente eliminati fumi e nebbie d'olio presenti normalmente in ambienti di lavoro.

■ DISPERSIONE ESTERNA

Il principio più comune, fino alcuni anni fa, era quello di mandare all'esterno degli ambienti di lavoro i fumi e le nebbie d'olio prodotti dalla lavorazione. Normalmente questo avveniva aprendo porte e finestre oppure installando sistemi di ventilazione.

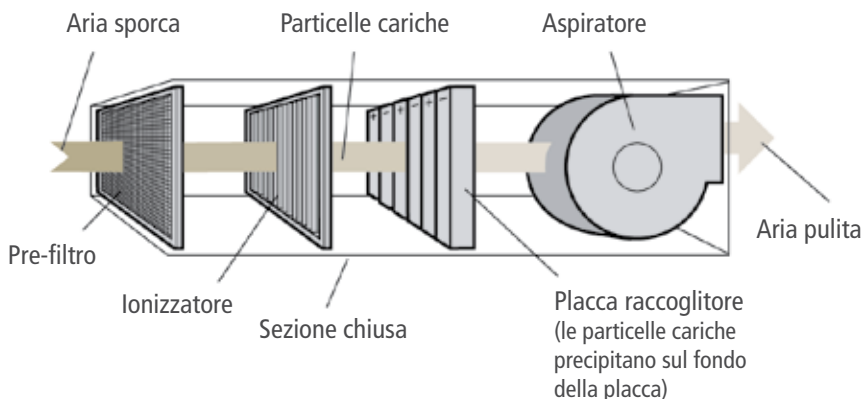


CONSIDERAZIONI:

- **Pericolo di incendio.** L'olio depositato nei sistemi di ventilazione può incendiarsi ed espandersi in modo molto veloce.
- **Problema di pulizia.** Le micronebbie provocate dagli oli impregnano l'ambiente ed entrano in contatto con tutte le superfici presenti provocando gravi danni alle cose ed alle persone.

■ PRECIPITAZIONE ELETTROSTATICA

Il sistema di precipitazione elettrostatica è composto da un aspiratore che attira le particelle di nebbie oleose e fumi attraverso uno ionizzatore che le carica positivamente. Successivamente le particelle vengono attratte e catturate dalle cariche negative delle pareti della cella dove poi vengono raccolte mentre l'aria pulita viene riemessa nell'ambiente. I filtri elettrostatici sono un'ottima soluzione finché i filtri sono puliti ma appena si coprono di particelle la loro efficienza cala drasticamente. Richiedono un'accurata e costante manutenzione della cella e questo li rende una soluzione costosa.

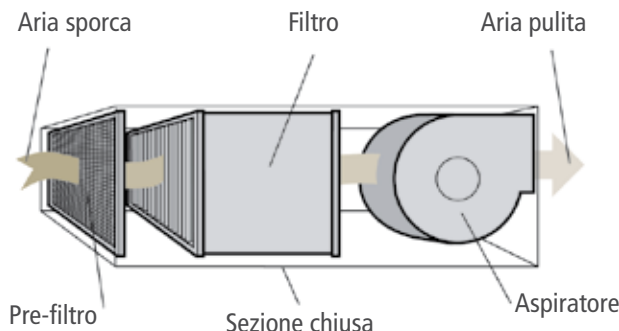




FILTERMIST | Metodi comuni per eliminare fumi e nebbie d'olio

■ SISTEMA DI FILTRAZIONE STATICA

I sistemi di filtrazione statica sono solitamente composti da un aspiratore che attira l'aria inquinata facendola passare attraverso diversi pannelli di efficienza differente. Nel primo stadio vengono filtrate le particelle più grandi, poi sempre più piccole fino al raggiungimento dell'ultimo pannello ad elevata efficienza di filtrazione che permette di espellere solo aria depurata nell'ambiente. Questo sistema è particolarmente adatto alla filtrazione di fumi secchi e grafite. Nonostante il prezzo iniziale di questo tipo di sistema sia relativamente basso risulta essere molto elevato il costo di manutenzione soprattutto nel lungo termine. I filtri infatti non possono essere puliti e, una volta esausti devono essere sostituiti integralmente con costi per lo smaltimento dei filtri stessi. Anche se i sistemi di filtrazione statica e gli elettrostatici possono svolgere un lavoro soddisfacente quando sono nuovi e puliti le loro performance calano dopo diversi utilizzi.

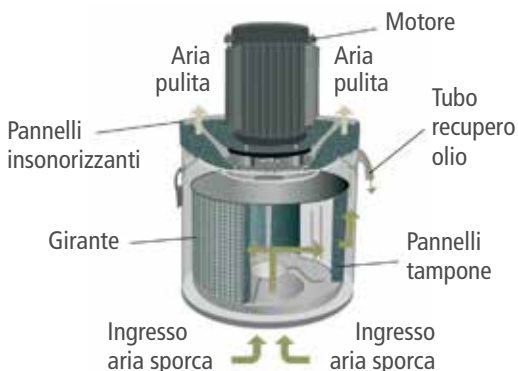


■ PRIMO SISTEMA A FORZA CENTRIFUGA FILTERMIST

In alternativa al sistema di filtrazione statica ed al sistema di filtri elettrostatici per eliminare fumi e nebbie d'olio in modo efficiente proponiamo il semplice ed economico sistema **FILTERMIST**.

I sistemi centrifughi, come **FiltermistXcel2**, si basano su un processo meccanico ad impatto centrifugo per eliminare le nebbie d'olio. Con questo sistema centrifugo una girante si muove ad alta velocità per creare l'aspirazione. Le particelle sono risucchiate al centro di questa girante e per effetto di coalescenza trasformate in gocce, separate e filtrate nei pannelli della girante stessa. L'aria pulita viene espulsa nell'ambiente mentre l'olio canalizzato viene recuperato. Questo sistema richiede una manutenzione facile e poco onerosa e se ben mantenuti mantengono elevate performance nel tempo.

I primi sistemi centrifughi (e alcuni attuali sistemi) fanno lavorare la girante sull'asse orizzontale.



QUESTO COMPORTA ALCUNI SVANTAGGI QUALI:

- Problemi di vibrazioni e sbilanciamento della girante
- Sovraccarico del motore



FILTERMIST | Principio di funzionamento

Il **Filtermist** lavora basandosi su un principio centrifugo per eliminare le nebbie d'olio. Con solo tre componenti: una girante, un motore e l'involucro. Un motore a tre fasi fa ruotare ad alte velocità una girante che aspira verso il centro le particelle d'olio. Le particelle all'interno della girante sbattono contro le pareti della girante stessa e per coalescenza formano particelle sempre più grosse. Le particelle trasformate in gocce passano attraverso le pareti della girante e la forza centrifuga le spinge verso la parete interna dell'involucro. La forte pressione spinge le gocce verso l'alto dell'involucro e verso il canale di recupero dell'olio dove vengono canalizzate e recuperate in una vasca. A questo punto l'aria pulita viene riemessa nell'ambiente. Fino a quando questo processo che è sostanzialmente legato ad un principio centrifugo ed alla velocità di rotazione rimarrà costante il **Filtermist** manterrà alti livelli d'efficienza.



APPLICAZIONI

TORNI CNC
CENTRI DI LAVORO CNC
TUTTI I TIPI DI RETTIFICATRICI
TORNI MANUALI
FRESATRICI
MACCHINE AUTOMATICHE

MACCHINE ELETTROEROSIONE
MACCHINE PLURIMANDRINO
PRESSE AD INIEZIONE
MACCHINE TRANSFER
MACCHINE LAVAGGIO PEZZI (Corpo filtro acc. inox)
INDUSTRIA ALIMENTARE (Corpo filtro acc. inox)



Perchè abbattere le nebbie oleose nella vostra azienda?

■ RIDUCE I RISCHI DI MALATTIE

Ogni forma di inquinamento è potenzialmente pericolosa per i polmoni, la laringe e la pelle.

■ RIDUCE IL RISCHIO DI INCIDENTI IN FABBRICA

La nebbia oleosa depositandosi a pavimento crea superfici scivolose che possono aumentare il tasso di incidenti nell'ambiente di lavoro.

■ RIDUCE IL RISCHIO DI INCENDI

Il deposito di olio crea un serio rischio nel propagare velocemente gli incendi.

■ RISPARMIO DI LUBRIFICANTE

Le unità Filtermist permettono di recuperare l'olio utilizzato invece che disperderlo in atmosfera.

■ RISPARMIO NEL RISCALDAMENTO E RAFFRESCAMENTO

L'aria filtrata dai Filtermist è aria pulita e quindi può essere reimpressa in ambiente invece che disperderla all'esterno, evitando inutili sprechi.

■ RIDUCE I COSTI DI MANUTENZIONE DELL'OFFICINA

È provato che catturare le nebbie oleose permette di agevolare i processi di manutenzione delle superfici in officina.

■ DISINCENTIVA L'ASSENTEISMO

Un ambiente di lavoro sporco e malsano aumenta il livello di assenze dei lavoratori e ne abbassa il morale.

■ MENO FERMI MACCHINA

Contatti elettronici sporchi possono causare costosi fermi macchina.

■ LAVORAZIONI PIÙ VELOCI

Le lavorazioni meccaniche possono essere fatte a velocità e avanzamenti maggiori senza per questo aumentare la produzione di nebbie e fumi.

■ AMBIENTE LUMINOSO

Nebbia e foschia nell'aria possono trasformare un'ambiente ben illuminato in un ambiente molto sporco e tetro. Luminosità e ambienti puliti aumentano il morale e le prestazioni dei lavoratori.

■ LIMITI CONSENTITI DALLA LEGGE

In Italia il limite consentito per legge di emissioni in ambiente è di 5mg per metro cubo e ci sia spetta che questo limite possa ridursi in futuro. In ogni caso le unità Filtermist consentono di rispettare ampiamente i parametri. Al fine di permettere a tutti i clienti di stare nei parametri di legge, Filtermist ha installato un manometro sopra ogni filtro finale che consente chiaramente all'operatore di accertare quando il filtro finale non è più efficiente e quindi va sostituito.

■ I LAVORATORI SONO IL PATRIMONIO DELL'AZIENDA

Ogni lavoratore merita di stare in un ambiente sano e con meno rischi possibili. Quindi così come gli impiegati non possono lavorare di fronte a computer fumanti anche i lavoratori devono lavorare di fronte a macchine utensili pulite.

COME SCEGLIERE IN MODO CORRETTO IL MODELLO FILTERMIST

MODELLO FILTERMIST = VOLUME INTERNO MACCHINA x 6 x 60



ESEMPIO:

- CENTRO DI LAVORO CNC DOVE IL SUO INTERNO MISURA altezza 2 mt - lunghezza 2,50 mt - larghezza 1,50 mt.

$$2 \times 2,5 \times 1,50 = 7,50 \text{ m}^3$$

$$7,5 \times 6 \times 60 = 2.700 \text{ m}^3/\text{h}$$

Modello ottimale FX 7000



FILTERMIST | Il nuovo filtro finale



FILTRO FINALE

Il filtro finale è composto da strati di tessuto filtrante e garantisce un'efficienza di filtrazione al 99,90%.

Si applica facilmente sopra l'unità filtrante ed è fissato con delle clips.

Il filtro finale Filtermist è dotato di un **manometro** che indica quando il filtro finale è esausto e quindi va sostituito.

Il manometro ha una fascia **verde** entro la quale il filtro finale è efficiente e una **rossa** che indica la saturazione del filtro.



A seconda delle dimensioni del filtro cambia il livello di saturazione.

Il filtro finale permette di conoscere l'efficienza del filtro e quindi di rispettare i parametri delle emissioni per legge oltre a ridurre di ~ 3dBA la rumorosità dell'unità filtrante.

OPZIONI DI INSTALLAZIONE



OPZIONI DI MONTAGGIO

MONTAGGIO DIRETTO	FISSATO A PARETE	STAND ALLUNGABILE FISSATO A PAVIMENTO



Vi consigliamo di montare le unità filtranti FILTERMIST in posizione verticale onde evitare vibrazioni e sbilanciamento della girante. Ove non è possibile il montaggio verticale si può montare in orizzontale con una staffa adeguata ma solo per i modelli S400 - S800 - FX4000.

F FILTERMIST | Modello S200



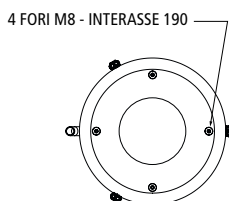
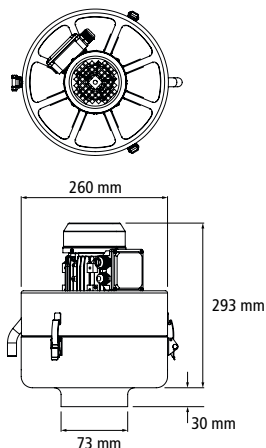
Modello impiegato su piccole unità incluse macchine CNC con un volume interno ridotto.
Disegnato per essere montato direttamente al top della macchina, ma può anche essere modificato il montaggio con una applicazione speciale.



N.B. Per il corretto funzionamento dell'unità filtrante FILTERMIST si consiglia di sostituire i pannelli tampone ogni 1.000 ore di lavoro. Inoltre è consigliabile una manutenzione completa ogni 2.000 ore di lavoro, utilizzando esclusivamente ricambi originali FILTERMIST.

CARATTERISTICHE TECNICHE	
PORTATA	180 m³/h
Motore	0,18 Kw 3 Fasi 50 Hz 380 v
Peso	6 Kg
Rumorosità	62 dBA
Colore	Grigio ral 7035
N.B. 220-240 v - 50 Hz a richiesta	

UNITÀ FILTRANTE FILTERMIST	
CODICE	
	S200FK Completo di filtro finale e manometro
	S200FK/ST Corpo in acciaio inox
Solo filtro finale	AFK-MANS200



ACCESSORI PER LA MANUTENZIONE	
DESCRIZIONE	
	KIT COMPLETO DI: Pannelli tampone, insonorizzanti, e O-ring
	Codice KIT 200S
	Pannelli tampone (set 4 pz.)
	Codice PAN 200S
	Pannelli insonorizzanti
	Codice SIL 200S

ACCESSORI PER IL MONTAGGIO	
DESCRIZIONE	
	Adattatore 75 mm
	Codice AD 075

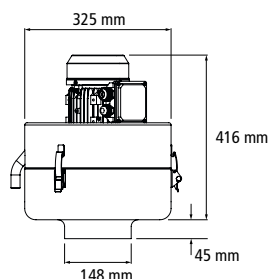
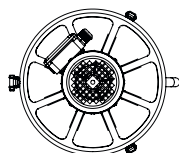

FILTERMIST | Modello S400


N.B. Per il corretto funzionamento dell'unità filtrante **FILTERMIST** si consiglia di sostituire i pannelli tampono ogni 1.000 ore di lavoro. Inoltre è consigliabile una manutenzione completa ogni 2.000 ore di lavoro, utilizzando esclusivamente ricambi originali **FILTERMIST**.

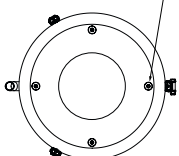
CARATTERISTICHE TECNICHE

PORTATA	425 m³/h
Motore	0,55 Kw 3 Fasi 50 Hz 380 v
Peso	14,5 Kg
Rumorosità	65 dBA
Colore	Grigio ral 7035

N.B. 220-240 v - 50 Hz a richiesta



4 FORI M8 - INTERASSE 250


UNITÀ FILTRANTE FILTERMIST
CODICE


S400FK
Completo di filtro finale
e manometro

S400FK/ST
Corpo in acciaio inox

ACCESSORI OTTIMALI
DESCRIZIONE


Filtro finale

Codice AFK-MAN2300

ACCESSORI PER LA MANUTENZIONE
DESCRIZIONE


KIT COMPLETO DI:
Pannelli tampono, insonorizzanti,
antivibranti e O-ring

Codice KIT 400S



Pannelli tampono (set 4 pz.)

Codice PAN 400S



Pannelli insonorizzanti

Codice SIL 480S



FILTERMIST | Accessori per il modello S400

ACCESSORI PER IL MONTAGGIO	
DESCRIZIONE	
	Adattatore 150 mm Codice AD 150
	Tubo aspirazione Codice TU 100 Ø 100 mm Codice TU 150 Ø 150 mm
	Riduttore A=150 mm - B=100 mm Codice RID 150
	Bocchetta a bocca di pesce da usare con macchine aperte A=150 mm - B=140x85 mm Codice FISH 07
	Giunzione a Y A=150 mm - B=100 mm Codice GYU 151 A=150 mm - B=150 mm Codice GYU 150
	Fascette stringitubo Codice FAS 100 Ø 100 mm Codice FAS 150 Ø 150 mm
	Antivibranti motore Codice AV 2530

ACCESSORI PER IL MONTAGGIO	
DESCRIZIONE	
	O-Ring Codice OR 12/230
	Deflettore chiuso su tre lati Codice BOX 250
	Deflettore Codice SCH 250
	Stand semplice Codice BACS 26 Stand telescopico Codice 2000 EFS

RICAMBI	
DESCRIZIONE	
	Girante completa Codice GIR S400
	Motore Codice MT 2055

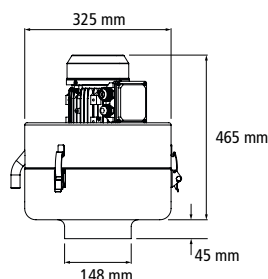
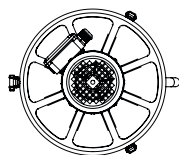

FILTERMIST | Modello S800


N.B. Per il corretto funzionamento dell'unità filtrante **FILTERMIST** si consiglia di sostituire i pannelli tampono ogni 1.000 ore di lavoro. Inoltre è consigliabile una manutenzione completa ogni 2.000 ore di lavoro, utilizzando esclusivamente ricambi originali **FILTERMIST**.

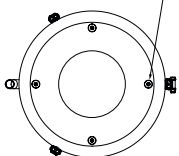
CARATTERISTICHE TECNICHE

PORTATA	800 m ³ /h
Motore	0,55 Kw 3 Fasi 50 Hz 380 v
Peso	15,5 Kg
Rumorosità	67 dBA
Colore	Grigio ral 7035

N.B. 220-240 v - 50 Hz a richiesta



4 FORI M8 - INTERASSE 250


UNITÀ FILTRANTE FILTERMIST
CODICE


S800FK
Completo di filtro finale
e manometro

S800FK/ST
Corpo in acciaio inox

ACCESSORI OTTIMALI
DESCRIZIONE


Filtro finale

Codice AFK-MAN2300

ACCESSORI PER LA MANUTENZIONE
DESCRIZIONE


KIT COMPLETO DI:
Pannelli tampono, insonorizzanti,
antivibranti e O-ring

Codice KIT 800S



Pannelli tampono (set 4 pz.)

Codice PAN 800S



Pannelli insonorizzanti

Codice SIL 480S



FILTERMIST | Accessori per il modello S800

ACCESSORI PER IL MONTAGGIO	
DESCRIZIONE	
	Adattatore 150 mm Codice AD 150
	Tubo aspirazione Codice TU 100 Ø 100 mm Codice TU 150 Ø 150 mm
	Riduttore A=150 mm - B=100 mm Codice RID 150
	Bocchetta a bocca di pesce da usare con macchine aperte A=100 mm - B=210x105 mm Codice FISH 24
	Giunzione a Y A=150 mm - B=100 mm Codice GYU 151 A=150 mm - B=150 mm Codice GYU 150
	Fascette stringitubo Codice FAS 100 Ø 100 mm Codice FAS 150 Ø 150 mm
	Antivibranti motore Codice AV 2530

ACCESSORI PER IL MONTAGGIO	
DESCRIZIONE	
	O-Ring Codice OR 12/230
	Deflettore chiuso su tre lati Codice BOX 250
	Deflettore Codice SCH 250
	Stand semplice Codice BACS 26 Stand telescopico Codice 2000 EFS

RICAMBI	
DESCRIZIONE	
	Girante completa Codice S800
	Motore Codice MT 2055

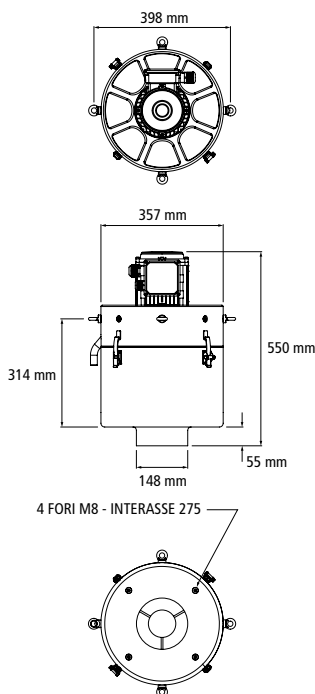

FILTERMIST | Modello FX 4000


N.B. Per il corretto funzionamento dell'unità filtrante **FILTERMIST** si consiglia di sostituire i pannelli tampono ogni 1.000 ore di lavoro. Inoltre è consigliabile una manutenzione completa ogni 2.000 ore di lavoro, utilizzando esclusivamente ricambi originali **FILTERMIST**.

CARATTERISTICHE TECNICHE

PORTATA	1250 m ³ /h
Motore	1,5 Kw 3 Fasi 50 Hz 380 v
Peso	24 Kg
Rumorosità	70 dBA
Colore	Grigio ral 7035

N.B. 220-240 v - 50 Hz a richiesta


UNITÀ FILTRANTE FILTERMIST
CODICE


FX4000FK
Completo di filtro finale
e manometro

FX 4000/ST
Corpo in acciaio inox

ACCESSORI OTTIMALI
DESCRIZIONE


Filtro finale
Codice AFK-MAN3000



Pre filtro
Codice PF 150
Filtri di ricambio
Codice PF-R (10 pz.)



Deflettore chiuso su tre lati
Codice BOX 250








Deflettore
Codice SCH 250



FILTERMIST | Accessori per il modello FX 4000

ACCESSORI PER IL MONTAGGIO	
DESCRIZIONE	
	Adattatore 150 mm Codice AD 150
	Tubo aspirazione Codice TU 100 Ø 100 mm Codice TU 150 Ø 150 mm
	Riduttore A=150 mm - B=100 mm Codice RID 150
	Bocchetta a bocca di pesce da usare con macchine aperte A=150 mm - B=130x95 mm Codice FISH 26
	Antivibranti motore con limitatori di torsione Codice AV 1230 C
	O-Ring Codice OR 12/3456

ACCESSORI PER LA MANUTENZIONE	
DESCRIZIONE	
	KIT COMPLETO DI: Pannelli tamponi, insonorizzanti, antivibranti e O-ring Codice KIT 3000
	Pannelli tamponi (set 4 pz.) Codice PAN 3000
	Pannelli insonorizzanti Codice SIL 3005

ACCESSORI PER IL MONTAGGIO	
DESCRIZIONE	
	Giunzione a Y A=150 mm - B=100 mm Codice GYU 151
	Fascette stringitubo Codice FAS 100 Ø 100 mm Codice FAS 150 Ø 150 mm
	Stand semplice Codice 3000 EST
	Stand telescopico con fissaggio a pavimento. Altezza regolabile da 1,80 a 2,70 mt. Codice 3000 EFS
	Stand ribaltabile Codice 3012 MTS

RICAMBI	
DESCRIZIONE	
	Girante completa Codice GIR 3000
	Motore Codice MT 5015

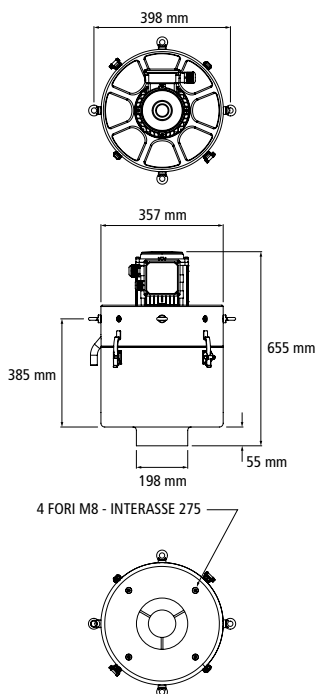

FILTERMIST | Modello FX 5000


N.B. Per il corretto funzionamento dell'unità filtrante **FILTERMIST** si consiglia di sostituire i pannelli tampone ogni 1.000 ore di lavoro. Inoltre è consigliabile una manutenzione completa ogni 2.000 ore di lavoro, utilizzando esclusivamente ricambi originali **FILTERMIST**.

CARATTERISTICHE TECNICHE

PORTATA	1675 m ³ /h
Motore	2,2 Kw 3 Fasi 50 Hz 380 v
Peso	29 Kg
Rumorosità	71 dBA
Colore	Grigio ral 7035

N.B. 220-240 v - 50 Hz a richiesta


UNITÀ FILTRANTE FILTERMIST
CODICE


FX5000FK
Completo di filtro finale
e manometro

FX5000FK/ST
Corpo in acciaio inox

ACCESSORI OTTIMALI
DESCRIZIONE


Filtro finale
Codice AFK-MAN3000



Pre filtro
Codice PF 200
Filtri di ricambio
Codice PF-R (10 pz.)



Deflettore chiuso su tre lati
Codice BOX 300







Deflettore
Codice SCH 300



FILTERMIST | Accessori per il modello FX 5000

ACCESSORI PER IL MONTAGGIO	
DESCRIZIONE	
	Adattatore 200 mm Codice AD 200
	Tubo aspirazione Codice TU 150 Ø 150 mm Codice TU 200 Ø 200 mm
	Riduttore A=200 mm - B=150 mm Codice RID 200
	Bocchetta a bocca di pesce da usare con macchine aperte A=200 mm - B=340x140 mm Codice FISH 28
	Antivibranti motore con limitatori di torsione Codice AV 1230 C
	O-Ring Codice OR 12/3456

ACCESSORI PER LA MANUTENZIONE	
DESCRIZIONE	
	KIT COMPLETO DI: Pannelli tamponi, insonorizzanti, antivibranti e O-ring Codice KIT 5000
	Pannelli tamponi (set 4 pz.) Codice PAN 5000
	Pannelli insonorizzanti Codice SIL 3005

ACCESSORI PER IL MONTAGGIO	
DESCRIZIONE	
	Giunzione a Y A=200 mm - B=150 mm Codice GYU 200
	Fascette stringitubo Codice FAS 150 Ø 150 mm Codice FAS 200 Ø 200 mm
	Stand semplice Codice 3000 EST
	Stand telescopico con fissaggio a pavimento. Altezza regolabile da 1,80 a 2,70 mt. Codice 3000 EFS
	Stand ribaltabile Codice 3012 MTS
	Stand integrato Codice CSX

RICAMBI	
DESCRIZIONE	
	Girante completa Codice GIR 5000
	Motore Codice MT 6022

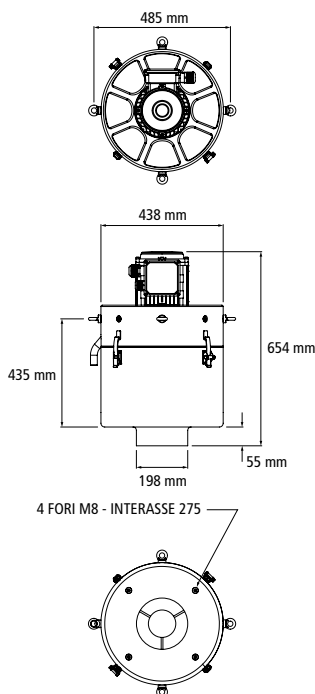

FILTERMIST | Modello FX 6000


N.B. Per il corretto funzionamento dell'unità filtrante **FILTERMIST** si consiglia di sostituire i pannelli tampone ogni 1.000 ore di lavoro. Inoltre è consigliabile una manutenzione completa ogni 2.000 ore di lavoro, utilizzando esclusivamente ricambi originali **FILTERMIST**.

CARATTERISTICHE TECNICHE

PORTATA	2000 m ³ /h
Motore	2,2 Kw 3 Fasi 50 Hz 380 v
Peso	34 Kg
Rumorosità	73 dBA
Colore	Grigio ral 7035

N.B. 220-240 v - 50 Hz a richiesta


UNITÀ FILTRANTE FILTERMIST
CODICE


FX6000FK
Completo di filtro finale
e manometro

FX 6000/ST
Corpo in acciaio inox

ACCESSORI OTTIMALI
DESCRIZIONE


Filtro finale
Codice AFK-MAN7000



Pre filtro
Codice PF 200
Filtri di ricambio
Codice PF-R (10 pz.)



Deflettore chiuso su tre lati
Codice BOX 300



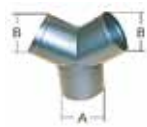



Deflettore
Codice SCH 300



FILTERMIST | Accessori per il modello FX 6000

ACCESSORI PER IL MONTAGGIO	
DESCRIZIONE	
	Adattatore 200 mm Codice AD 200
	Tubo aspirazione Codice TU 150 Ø 150 mm Codice TU 200 Ø 200 mm
	Riduttore A=200 mm - B=150 mm Codice RID 200
	Bocchetta a bocca di pesce da usare con macchine aperte A=200 mm - B=315x130 mm Codice FISH 34
	Antivibranti motore con limitatori di torsione Codice AV 1230 C
	O-Ring Codice OR 12/67

ACCESSORI PER LA MANUTENZIONE	
DESCRIZIONE	
	KIT COMPLETO DI: Pannelli tamponi, insonorizzanti, antivibranti e O-ring Codice KIT 7000
	Pannelli tamponi (set 4 pz.) Codice PAN 2800
	Pannelli insonorizzanti Codice SIL 4510/7

ACCESSORI PER IL MONTAGGIO	
DESCRIZIONE	
	Giunzione a Y A=200 mm - B=150 mm Codice GYU 200
	Fascette stringitubo Codice FAS 150 Ø 150 mm Codice FAS 200 Ø 200 mm
	Stand semplice Codice 7000 EST
	Stand telescopico con fissaggio a pavimento. Altezza regolabile da 1,80 a 2,70 mt. Codice 7000 EFS
	Stand ribaltabile Codice 6012 MTS
	Stand integrato Codice CSX

RICAMBI	
DESCRIZIONE	
	Girante completa Codice GIR 1200
	Motore Codice MT 6022

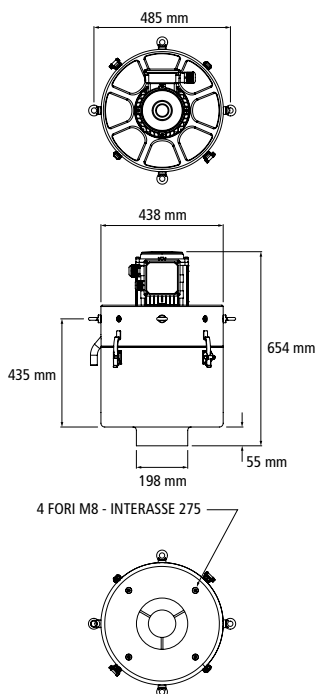

FILTERMIST | Modello FX 7000


N.B. Per il corretto funzionamento dell'unità filtrante **FILTERMIST** si consiglia di sostituire i pannelli tampone ogni 1.000 ore di lavoro. Inoltre è consigliabile una manutenzione completa ogni 2.000 ore di lavoro, utilizzando esclusivamente ricambi originali **FILTERMIST**.

CARATTERISTICHE TECNICHE

PORTATA	2750 m ³ /h
Motore	2,2 Kw 3 Fasi 50 Hz 380 v
Peso	34 Kg
Rumorosità	73 dBA
Colore	Grigio ral 7035

N.B. 220-240 v - 50 Hz a richiesta


UNITÀ FILTRANTE FILTERMIST
CODICE


FX7000FK
Completo di filtro finale
e manometro

FX7000FK/ST
Corpo in acciaio inox

ACCESSORI OTTIMALI
DESCRIZIONE


Filtro finale
Codice AFK-MAN7000



Pre filtro
Codice PF 200
Filtri di ricambio
Codice PF-R (10 pz.)



Deflettore chiuso su tre lati
Codice BOX 300







Deflettore
Codice SCH 300



FILTERMIST | Accessori per il modello FX 7000

ACCESSORI PER IL MONTAGGIO	
DESCRIZIONE	
	Adattatore 200 mm Codice AD 200
	Tubo aspirazione Codice TU 150 Ø 150 mm Codice TU 200 Ø 200 mm
	Riduttore A=200 mm - B=150 mm Codice RID 200
	Bocchetta a bocca di pesce da usare con macchine aperte A=200 mm - B=315x130 mm Codice FISH 34
	Antivibranti motore con limitatori di torsione Codice AV 1230 C
	O-Ring Codice OR 12/67

ACCESSORI PER LA MANUTENZIONE	
DESCRIZIONE	
	KIT COMPLETO DI: Pannelli tamponi, insonorizzanti, antivibranti e O-ring Codice KIT 7000
	Pannelli tamponi (set 4 pz.) Codice PAN 2800
	Pannelli insonorizzanti Codice SIL 4510/7

ACCESSORI PER IL MONTAGGIO	
DESCRIZIONE	
	Giunzione a Y A=200 mm - B=150 mm Codice GYU 200
	Fascette stringitubo Codice FAS 150 Ø 150 mm Codice FAS 200 Ø 200 mm
	Stand semplice Codice 7000 EST
	Stand telescopico con fissaggio a pavimento. Altezza regolabile da 1,80 a 2,70 mt. Codice 7000 EFS
	Stand ribaltabile Codice 6012 MTS
	Stand integrato Codice CSX

RICAMBI	
DESCRIZIONE	
	Girante completa Codice GIR 7000
	Motore Codice MT 6022


FILTERMIST | CSX

Filtermist CSX è uno stand integrato che include un separatore di trucioli (ciclone) che lo rende ideale per le applicazioni pesanti quali le lavorazioni di rettifica.

Il sistema aspira l'aria contenente il liquido refrigerante, polvere di rettifica e/o trucioli, l'aria viene pre-filtrata, i detriti restano all'interno del ciclone mentre solo le particelle di aria e acqua passano nell'unità filtrante per terminare il processo di filtrazione. I detriti possono essere così facilmente rimossi grazie allo sportello di facile accesso per la manutenzione.

Ideale per le lavorazioni di rettifica, il CSX è stato sviluppato anche per un certo numero di altre lavorazioni come ottone e alluminio, che spesso producono quantità elevate di trucioli metallici di piccole dimensioni che possono bloccare sistemi di filtraggio meno robusti. Il nuovo stand è stato sviluppato per consentire una manutenzione continua e per questo l'accesso è frontale e a terra - eliminando la necessità di utilizzare scale, montacarichi o piattaforme.

Il suo design compatto lo rende ideale per impianti di produzione in cui lo spazio è un problema e la pre-filtrazione nel CSX aumenta le prestazioni dell'unità filtrante, eliminando grandi quantità di olio e detriti prima che questi entrino nell'unità Filtermist.

Il CSX è progettato per adattarsi a qualsiasi delle unità attuali Filtermist FX, dall'FX5000 all'FX7000.

Dotato di quattro rotelle bloccabili il sistema può essere manovrato rapidamente e facilmente eliminando la necessità di eventuali ulteriori supporti o staffe.



Il CSX è ideale per varie applicazioni, tra cui :

- Rettifiche
- Lavorazione ottone
- Lavorazione alluminio
- Lavorazioni pesanti

L'unità CSX include:

- stand con 4 ruote
- curva di ingresso 90°
- ciclone
- scarico Ø 50mm con rubinetto



Nota: questo pacchetto non include l'unità Filtermist, che deve essere ordinata separatamente.

CARATTERISTICHE

Altezza	908 mm
Larghezza	459 mm
Profondità	459 mm
Peso	59 Kg



FILTERMIST | Accessori serie precedenti: SERIE 8 - SERIE FXL 1

ARTICOLO	MODELLO		CODICE	ARTICOLO	MODELLO		CODICE
	SERIE 8	SERIE FXL 1			SERIE 8	SERIE FXL 1	
Pannelli tampone (set 4 pz.)	F34	FX 7000	PAN 2800	Motori	F34 - 2,2 Kw	FX 7000	MT 6022
	F28		PAN 2800/8		F28 - 1,5 Kw	FX 5/6000	MT 5015
	F21 - F14		PAN 4500/8		F21 - 1,5 Kw	FX 4000	MT 5015
	F7	FX 2000	PAN 2500		F14 - 1,5 Kw	FX 3000	MT 5015
		FX 5/6000	PAN 5000		F7 - 0,55 Kw	FX 2000	MT 2055
		FX 3/4000	PAN 3000				
Pannelli insonorizzanti	F34 - F28 - F21 - F14	FX 7000	SIL 4510/7	Clips (set 4 pz.)	Tutti i modelli pre maggio '99	FX 2000	CLI 1818/7
	F7	FX 2000	SIL 2510		Tutti i modelli post maggio '99	FX 3/4/5/6000	CLI 1820 K
	F3		SIL 1050				
		FX 3/4/5/6000	SIL 3005				
KITS Pannelli tampone Insonorizzanti Antivibranti O-ring	F34		KIT 3428	Clips (set 2 pz. standard + 1 chiusura sicurezza)		FX 2000	CLI 2000
	F28		KIT 2800/8			FX 3/4/5/6/7000	CLI 3000
	F21-F14		KIT 2114/8	Clips per filtro finale (set 2 pz.)	Tutti i modelli	Tutti i modelli	FX CLIPS
	F7		KIT 250/7				
	F3	FX 1000	KIT 023				
		FX 7000	KIT 7000				
		FX 5/6000	KIT 5000				
	FX 3/4000	KIT 3000					
	FX 2000	KIT 2000					
Filtro finale completo	F34 - F28 - F21 - F14	FX 7000	AF 7000	O-ring	F7		OR 8/7
		FX 3/4/5/6000	AF 3000		F34-F28-F21-F14		OR 8
	F7	FX 2000	AF 2300			FX 7000	OR 12/67
Girante completa	F 34		GIR 1200		FX 3/4/5/6000	OR 12/3456	
	F 28		GIR 1000/8		FX 2000	OR 12/230	
	F21-F14		GIR 750/8	Limitatori di torsione (set 4 pz.)	Tutti i modelli	Tutti i modelli	TOR 1233
	F3		GIR 025				
		FX 7000	GIR 7000				
		FX 6000	GIR 6000				
		FX 5000	GIR 5000	Viti ad occhio (set 4 pz.)	Tutti i modelli		EYE 8000
		FX 3/4000	GIR 3000				EYE 1200
	FX 2000	GIR 2000			FX 4/5/6/7000	EYE 1200 S (acc. inox)	
Antivibranti motore (set 4 pz. completi di limitatore di torsione)	F34 - F28 - F21 - F14	FX 3/4/5/6	AV 1230 C	Bocchette d'aspirazione	F 34	FX 6/7000	FISH 34
		FX 7000	AV 1230 C		F 28	FX 5000	FISH 28
					F 21	FX 4000	FISH 26
					F 14	FX 3000	FISH 24
					F 7	FX 2000	FISH 07
Antivibranti motore (set 4 pz.)	F7	FX 2000	AV 2530				



ATTENZIONE: Richiedete ricambi originali **FILTERMIST** in vendita esclusivamente da **CAGELLI DISTRIBUZIONE** e presso i punti vendita **FILTERMIST** autorizzati.


FILTERMIST | ACCESSORI E RICAMBI S SERIES & FX SERIES
UNITÀ FILTRANTI


S200FK
S400FK
S800FK
FX4000FK
FX5000FK
FX6000FK
FX7000FK








ACCESSORI E RICAMBI

DESCRIZIONE	CODICE	XCEL2- Sseries
Filtro finale completo 	AFK-MANS200	S200
	AFK-MAN2300	FX2/3000-S4/800
	AFK-MAN3000	FX 4/5000
	AFK-MAN7000	FX 6/7000
Manometro 	MAN63.060.35	FX 2/3000 S2/4/800
	MAN63.060.60	FX 4/5000
	MAN63.060.80	FX 6/7000
Kits Pannelli tampone, insonorizzanti antivibranti, O-ring 	KIT 023	FX 1000
	KIT 2000	FX 2000
	KIT 2300	FX 3000
	KIT 3000	FX 4000
	KIT 5000	FX 5000
	KIT 7000	FX 6/7000
S-Kits Pannelli tampone, insonorizzanti e O-ring 	KIT 2005	S200
	KIT 4005	S400
	KIT 8005	S800
Pannelli tampone Set 4 pz. 	PAN 1000	FX 1000
	PAN 2308	FX 3000
	PAN 2500	FX 2000
	PAN 2800	FX 6/7000
	PAN 3000	FX 4000
	PAN 5000	FX 5000
Pannelli tampone Set 4 pz 	PAN 2005	S200
	PAN 4005	S400
	PAN 8005	S800

ACCESSORI E RICAMBI

DESCRIZIONE	CODICE	XCEL2- Sseries
Pannelli insonorizzanti 	SIL 1050	FX 1000
	SIL 2510	FX 2/3000
	SIL 3005	FX 4/5000
	SIL 4510/7	FX 6/7000
	SIL 2005	S200
	SIL 4805	S4/800
O-ring 	OR 8	FX 6/7000
	OR 12/3456	FX 4/5000
	OR 12/230	FX 2/3000-S4/800
	OR 1000	FX 1000
	OR 2005	S200
Adattatori 	AD 100	
	AD 150	
	AD 200	
	AD 200/90	
	AD 150/90	
	AD 100/90	
Tubo olio 	TUOIL	
Tubo aspirazione 	TU 075	
	TU 100	
	TU 150	
	TU 200	
Riduttori 	RID 150	
	RID 200	
Bocchetta aspirazione a bocca di pesce 	FISH 07	FX 2000-S4/800
	FISH 24	FX 3000
	FISH 26	FX 4000
	FISH 28	FX 5000
	FISH 34	FX 6/7000

ACCESSORI E RICAMBI		
DESCRIZIONE	CODICE	XCEL2- Sseries
Giunzioni a "Y" 	GYU 150	
	GYU 151	
	GYU 200	
Fascette 	FAS 075	
	FAS 100	
	FAS 150	
	FAS 200	
Antivibranti motore 	AV 1230 C set 4 pezzi completi di limitatori di torsione	FX 4/5/6/7000
	AV 2530 senza limitatori di torsione	FX 2/3000 - S4/800
Collari di sicurezza Set 2 pezzi per montaggio orizzontale 	SICU 1232	
Filtro separatore trucioli 	75 mm TRU 1237	
	100 mm TRU 1234	
	150 mm TRU 1236	
	200 mm TRU 1838	
Clips 	CLI 2000	FX 2/3000
	CLI 3000	FX 4/5/6/7000
	CLI 6000	FX 6/7000 da Ottobre 2010
Chiusure per unità 	CFK 7600	FX 6/7000
Pre filtri 	PF 150	
	PF 200	
	PF-R (10pz) Filtri ricambio	
Deflettore 	BOX 200	
	BOX 250	
	BOX 300	
Deflettore 	SCH 200	
	SCH 250	
	SCH 300	

ACCESSORI E RICAMBI		
DESCRIZIONE	CODICE	XCEL2- Sseries
Girante completa 	GIR 025	FX 1000
	GIR 1200	FX 6000
	GIR 2000	FX 2000
	GIR 2304	FX 3000
	GIR 3000	FX 4000
	GIR 5000	FX 5000
	GIR 7000	FX 7000
	GIR S200	S200
	GIR S400	S400
GIR S800	S800	
Regolatore flusso aria 	AIR 150	
	AIR 200	
Regolatore flusso aria a "T" 	AIR 150 T	
	AIR 200 T	
Motori 	MT 1018	S200
	MT 2055	FX 2/3000 - S4/800
	MT 5015	FX 4000
	MT 6022	FX 5/6/7000
Stand semplice 	BACS 26	FX 2/3000 - S4/800
Stand semplice 	3000 EST	FX 4/5000
	7000 EST	FX 6/7000
Stand telescopico 	2000 EFS	FX 2/300 - S4/800
	3000 EFS	FX 4/5000
	7000 EFS	FX 6/7000
Stand telescopico senza base	2000 WFB	FX 2/300 - S4/800
	3000 WFB	FX 4/5000
	7000 WFB	FX 6/7000

ABSOLENT: FORNITORI DI ARIA PULITA!



Absolent

**UNITÀ FILTRANTI ABSOLENT:
CERTEZZA DI ARIA PULITA!**



**NOVITÀ
IMPIANTI
CENTRALIZZATI**

Absolent è uno dei principali fornitori al mondo di attrezzature per la depurazione dell'aria nelle industrie.

Le unità filtranti Absolent puliscono l'aria alla fonte in maniera estremamente efficace attraverso la raccolta di nebbie oleose, fumo da lavorazione di olio intero o polveri. Questo permette di ridurre l'inquinamento all'interno della fabbrica e il consumo d'energia.

Insieme ai propri clienti Absolent lotta per avere un ambiente di lavoro sano e pulito!

La maggior parte dei prodotti Absolent è disegnata con **brevetto Absolent**. Inoltre il reparto Ricerca e Sviluppo è alla continua ricerca di soluzioni innovative per lo sviluppo di nuovi prodotti.

SOLUZIONI COMPLETE PER UN AMBIENTE DI LAVORO OTTIMALE

La gamma di prodotti Absolent è composta da:

- Filtri per nebbie oleose (**A•mist**)
- Filtri per fumi da lavorazioni con olio intero (**A•smoke**)
- Filtri per polveri (**A•dust**)

Le unità Absolent puliscono l'aria inquinata delle lavorazioni meccaniche alla fonte.

L'aria inquinata può essere generata dalla lavorazione meccanica, dalla pressofusione, dallo stampaggio a freddo e dalla saldatura.

Con 15 anni di esperienza sul mercato, Absolent offre la soluzione al problema dell'inquinamento all'interno della fabbrica con alta qualità e competenza in ogni parte della sua organizzazione aziendale.



NEBBIE
OLEOSE
A•mist



FUMI DA
OLIO INTERO
A•smoke



POLVERI
A•dust

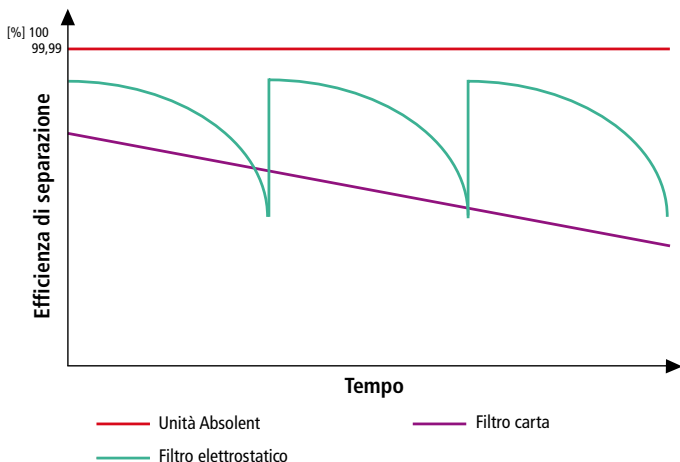


ABSOLENT: FORNITORI DI ARIA PULITA!

ALTA EFFICIENZA DI FILTRAZIONE - SEMPRE!

Come illustrato nel grafico, i sistemi di filtrazione Absolent per fumi e nebbie oleose hanno una durata estremamente lunga rispetto ad altri filtri presenti sul mercato.

Altrettanto importante è la costante **efficienza di filtrazione al 99,99%** (con particelle fino a $0,3 \mu\text{m}$). Absolent si assume la piena responsabilità nella purificazione dell'aria anche nelle lavorazioni industriali più complicate.



Absolent significa:

- Efficienza nella filtrazione
- Manutenzione minima
- Elevata affidabilità
- Risparmio
- Design unico

Absolent ha come obiettivo principale l'innovazione, la grande qualità e le soluzioni personalizzate. Absolent è certificata ISO 9001 e ISO 14001.

Il sistema Absolent non include solo le unità filtranti Absolent, ma anche uno studio completo delle condizioni esistenti, la progettazione di sistemi di filtraggio e la canalizzazione personalizzati, le installazioni plug-and-play e la verifica dell'efficienza del sistema.

Absolent non vende semplicemente il filtro ma tutta la sua esperienza, impegnandosi per un ambiente di lavoro sicuro con garanzia di aria fresca.

LE CHIAVI DEL SUCCESSO ABSOLENT

Flusso d'aria costante

(dopo anni di utilizzo hai ancora il filtro come nuovo)

Efficienza nella filtrazione costante

(anche dopo molti anni di utilizzo)

La nostra conoscenza ed esperienza!

(un partner affidabile per i nostri clienti)

Autopulente

(basso costo di manutenzione, elevato risparmio)



IL FILTRO ABSOLENT È IL CUORE DEL SISTEMA!

LA SCELTA IMPORTANTE

www.cagelli.com - info@cagelli.com



ABSOLENT: FORNITORI DI ARIA PULITA!

IL PRINCIPIO DI FILTRAZIONE ABSOLENT

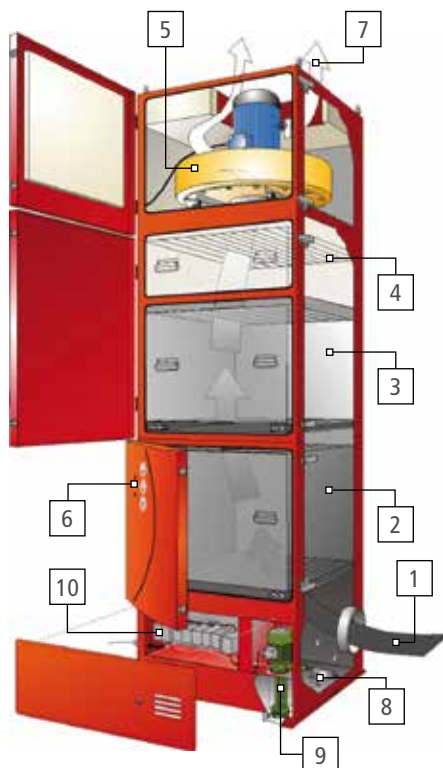
L'aria contaminata in entrata viene aspirata (1) dalla base dell'unità per poi passare attraverso il primo dei due stadi di filtrazione (2), dove vengono intrappolate la maggior parte delle particelle d'olio.

Quando il primo stadio è saturo di particelle d'olio, queste vengono drenate sul fondo del filtro, che funziona come contenitore di raccolta.

L'olio raccolto verrà poi pompato fuori dal filtro (9) o semplicemente scaricato.

L'aria, già quasi totalmente pulita, passa attraverso un altro filtro Absolent (3), dove le rimanenti particelle, leggermente più grandi, sono ulteriormente filtrate, per poi passare nel terzo e ultimo stadio di filtrazione (4) e poi nella ventola (5).

In generale l'aria è così pulita che può essere tranquillamente re-immessa nell'ambiente.



1. Foro d'entrata
2. Filtro 1 (Absolent)
3. Filtro 2 (Absolent)
4. Filtro 3 (HEPA)
5. Ventola
6. Manometri
7. Uscita
8. Raccolta olio
9. Pompa (accessorio, A•smoke)
10. Quadro elettrico (accessorio, A•smoke)

UNITÀ FILTRANTI A•SMOKE: PER APPLICAZIONI GRAVOSE CON EMULSIONE E OLIO INTERO

CARATTERISTICHE:

- Gestisce le applicazioni gravose che implicano una grande quantità di olio emulsionato o olio intero
- Lunga durata in ciclo continuo e costante efficienza di filtrazione
- L'aria filtrata può essere immessa in ambiente
- L'olio drenato può essere riciclato
- Bassa rumorosità

APPLICAZIONI:

- Trafilatura a freddo
- Taglio ingranaggi
- Rettifiche (olio intero)
- Macchine a controllo (olio intero)
- Forgiatura e stampaggio a freddo
- Pressofusione
- Trattamento termico



ABSOLENT: FORNITORI DI ARIA PULITA!

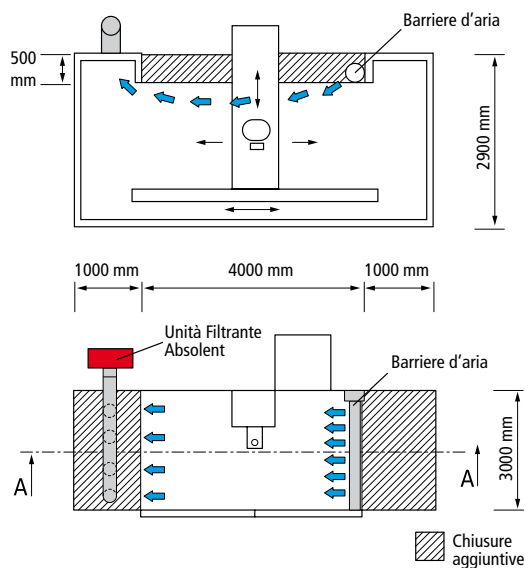
IL SISTEMA A "BARRIERA D'ARIA" PER MACCHINE APERTE

Absolent fornisce soluzioni avanzate per l'aspirazione di fumi e nebbie oleose sulle macchine **totalmente o parzialmente aperte**.

È ben noto quanto sia difficile trovare una soluzione efficace per le macchine aperte soprattutto quando non è possibile chiuderle in nessuna maniera.

Attraverso il sistema a "barriera d'aria" (air curtain) è possibile ridurre il flusso d'aria e canalizzarlo in un aspiratore.

Il sistema a "barriera d'aria" consiste in una serie di **condotti in alluminio con dei getti orientabili** di differenti diametri - 30 mm o 60 mm, che possono essere montati sulla macchina utensile in differenti posizioni a seconda della necessità specifica.



IL VERO VANTAGGIO DI QUESTO SISTEMA È QUELLO DI POTER CREARE UNA CHIUSURA INVISIBILE SULLA MACCHINA SENZA INTERFERIRE CON IL LAVORO DELL'OPERATORE.

LA SCELTA IMPORTANTE

www.cagelli.com - info@cagelli.com

ALBRECHT



GAMOR®

HALL

LOC-LINE®

lestoprex

KOPAL®

M A K O



NOGA
SIMPLY SOPHISTICATED

PRECITOOL
D E C O



OK-VISE®

STOPPER-PLUS

